



# DOCUMENTATION TECHNIQUE R28 R35 R40



**1.1. -- RECONNAISSANCE DE LA VERSION DE MACHINE**

PAGE 01

**2.1. -- UNITE MOTRICE****2.1.1 - HYDRAULIQUE**

- Circuit hydrostatique PAGE 02
- Type de pompe hydrostatique PAGE 03
- Ensemble transmission hydraulique avant PAGE 04
- Ensemble transmission hydraulique avant avec blocage de différentiel PAGE 05
- Ensemble transmission hydraulique arrière PAGE 06
- Direction PAGE 07
- Relevage de coupe EV2 / EV3 / SR PAGE 08
- Levage et bennage de la trémie EV2 / EV 3 PAGE 09
- Relevage de coupe et bennage de la trémie EV1 PAGE 10

**2.1.2 - MECANIQUE**

- Berceau moteur & accouplement EV3 PAGE 11
- Embrayage de lames EV3 PAGE 12
- Embrayage de lames & accouplement EV1 / EV2 / EV2.2 PAGE 13
- Commande accélérateur et avancement triangle de relevage de coupe PAGE 14
- Essieu a roulements 4X4 et 2X2 PAGE 15
- Essieu a roulements en remplacement d'un essieu a bague 4X4 et 2X2 PAGE 16
- Essieu a bagues 4X4 et 2X2 PAGE 17
- Levage et bennage de la trémie EV 3 PAGE 18
- Levage et bennage de la trémie EV 2 a EV 2.2 PAGE 19

**2.1.3 - CARROSSERIE**

- Trémie EV 2 a EV 3 PAGE 20
- Trémie EV 1 PAGE 21
- Poste de conduite EV 2.2 a EV 3 PAGE 22
- Poste de conduite EV 2 PAGE 23
- Poste de conduite EV 1 PAGE 24
- Compartiment moteur EV 2 a EV 3 PAGE 25
- Compartiment moteur EV 1 PAGE 26
- Type de châssis PAGE 27

**2.1.4 - ELECTRICITE**

- Electricité machine 1 er partie EV 3 PAGE 28
- Electricité machine 2 eme partie EV 3 PAGE 29
- Electricité machine EV 1 a EV 2 PAGE 30
- Eclairage route homologue PAGE 31

**2.1.5 - MOTEUR THERMIQUE**

- Moteur thermique EV 3 PAGE 32
- Moteur thermique EV 2 a EV 2.2 PAGE 33
- Moteur thermique EV 1 PAGE 34

**2.2. - UNITE DE COUPE****2.2.1 - 1 M 60**

- Plateau de coupe PAGE 35
- Arbre de lames / Renvoi d'angle / Poulie de tension PAGE 36
- Turbine de ramassage PAGE 37

**2.2.2 - 1 M 70**

- Plateau de coupe PAGE 38
- Arbre de lame / Renvoi d'angle / poulie de tension PAGE 39
- Turbine de ramassage PAGE 40

**2.2.3 - 1 M 83**

- Plateau de coupe PAGE 41
- Arbre de lame / Renvoi d'angle / poulie de tension PAGE 42
- Turbine de ramassage PAGE 43

### III. SCHEMAS

#### 3.1. -- ELECTRIQUE

- Schéma électrique machine EV 2.2 a EV3	PAGE 44
- Schéma électrique machine EV 2	PAGE 45
- Schéma électrique machine EV 1.2	PAGE 46
- Schéma électrique machine EV 1.1	PAGE 47
- Schéma électrique machine EV 1	PAGE 48
- Schéma électrique éclairage route homologue EV 2.2 a EV3	PAGE 49
- Schéma électrique éclairage route homologue EV 2	PAGE 50
- Schéma électrique éclairage route non homologue	PAGE 51

#### 3.2. -- HYDRAULIQUE

- 2 roues motrices EV 3	PAGE 52
- 2 roues motrices avec blocage de différentiel EV 3	PAGE 53
- 2 roues motrices homologation routière EV 3	PAGE 54
- 2 roues motrices homologation routière avec blocage de différentiel EV 3	PAGE 55
- 4 roues motrices EV 3	PAGE 56
- 4 roues motrices avec blocage de différentiel EV 3	PAGE 57
- 4 roues motrices homologation routière EV 3	PAGE 58
- 4 roues motrices homologation routière avec blocage de différentiel EV 3	PAGE 59
- 2 roues motrices EV 2.2	PAGE 60
- 2 roues motrices avec blocage de différentiel EV 2.2	PAGE 61
- 2 roues motrices homologation routière EV 2.2	PAGE 62
- 2 roues motrices homologation routière avec blocage de différentiel EV 2.2	PAGE 63
- 4 roues motrices EV 2.2	PAGE 64
- 4 roues motrices avec blocage de différentiel EV 2.2	PAGE 65
- 4 roues motrices homologation routière EV 2.2	PAGE 66
- 4 roues motrices homologation routière avec blocage de différentiel EV 2.2	PAGE 67
- 2 roues motrices EV 2	PAGE 68
- 2 roues motrices avec blocage de différentiel EV 2	PAGE 69
- 2 roues motrices homologation routière EV 2	PAGE 70
- 2 roues motrices homologation routière avec blocage de différentiel EV 2	PAGE 71
- 4 roues motrices EV 2	PAGE 72
- 4 roues motrices avec blocage de différentiel EV 2	PAGE 73
- 4 roues motrices homologation routière EV 2	PAGE 74
- 4 roues motrices homologation routière avec blocage de différentiel EV 2	PAGE 75
- 2 roues motrices EV 1	PAGE 76
- 2 roues motrices avec blocage de différentiel EV 1	PAGE 77
- 4 roues motrices EV 1	PAGE 78
- 4 roues motrices avec blocage de différentiel EV 1	PAGE 79

### IV. MAINTENANCE ET REGLAGES

- Boite à fusibles	PAGE 80
- Position maintenance	PAGE 81
- Déblocage des freins	PAGE 82
- Remplacement du câble d'accélérateur pour EV 2.2 a EV 3	PAGE 83
- Remplacement des courroies d'embrayage de lames 1	PAGE 84
- Remplacement des courroies d'embrayage de lames 2	PAGE 85
- Contrôles et réglages des courroies et butées d'embrayage 1	PAGE 86
- Contrôles et réglages des courroies et butées d'embrayage 2	PAGE 87
- Procédure de réglage d'un distributeur 1	PAGE 88
- Procédure de réglage d'un distributeur 2	PAGE 89
- Contrôle et réglages des commande d'avancement et levage de coupe 1	PAGE 90
- Contrôle et réglages des commande d'avancement et levage de coupe 2	PAGE 91

### V. PERIODICITE D'ENTRETIEN

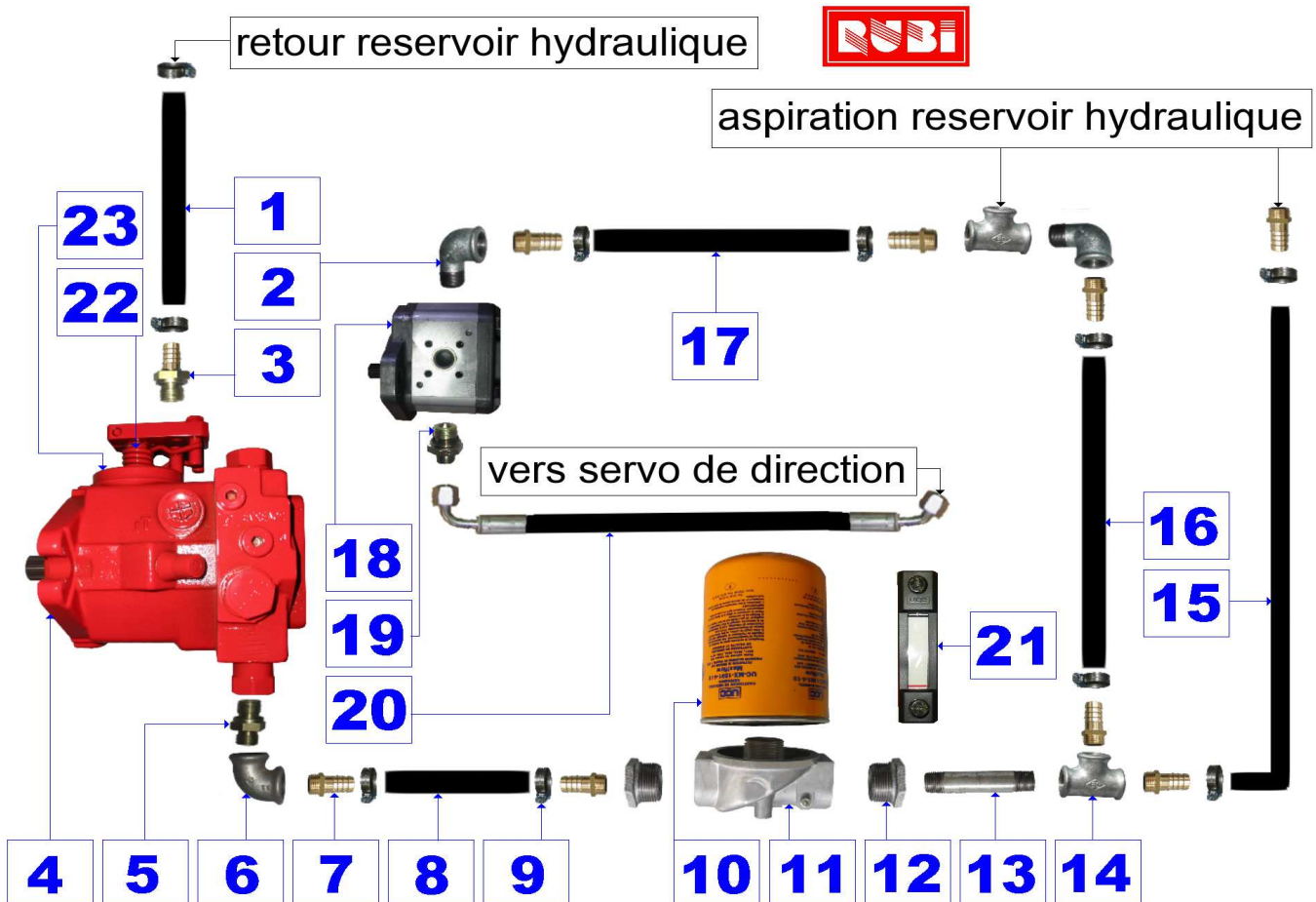


DOCUMENTATION TECHNIQUE POUR R28 R35 R40

CIRCUIT HYDROSTATIQUE

REPÈRE	QUANTITE	VERSION	DESIGNATION	EVOLUTION	REFERENCE
1	1		FLEXIBLE DE RETOUR		30-20-01
2	2		RACCORD		20-30-01
3	1		RACCORD		30-20-03
4	1		POMPE HYDROSTATIQUE		VOIR PAGE 03
5	1		RACCORD		30-20-05
6	1		RACCORD 90°		30-20-06
7	8		RACCORD		20-20-05
8	1		FLEXIBLE		30-20-08
9	10		COLLIER		20-20-06
10	1		FILTRE HYDRAULIQUE		140-02
11	1		SUPPORT DE FILTRE HYDRAULIQUE		140-01
12	2		REDUCTION		140-03
13	1		TUBE		30-20-13
14	2		RACCORD EN T		140-06
15	1		FLEXIBLE		30-20-15
16	1		FLEXIBLE		30-20-16
17	1		FLEXIBLE		30-20-17
18	1		POMPE HYDRAULIQUE		110-02
19	1		RACCORD		30-20-19
20	1		FLEXIBLE	EV1/EV2	30-20-20-02
20	1		FLEXIBLE	EV3	30-20-20-03
21	1		JAUGE A HUILE		20-12

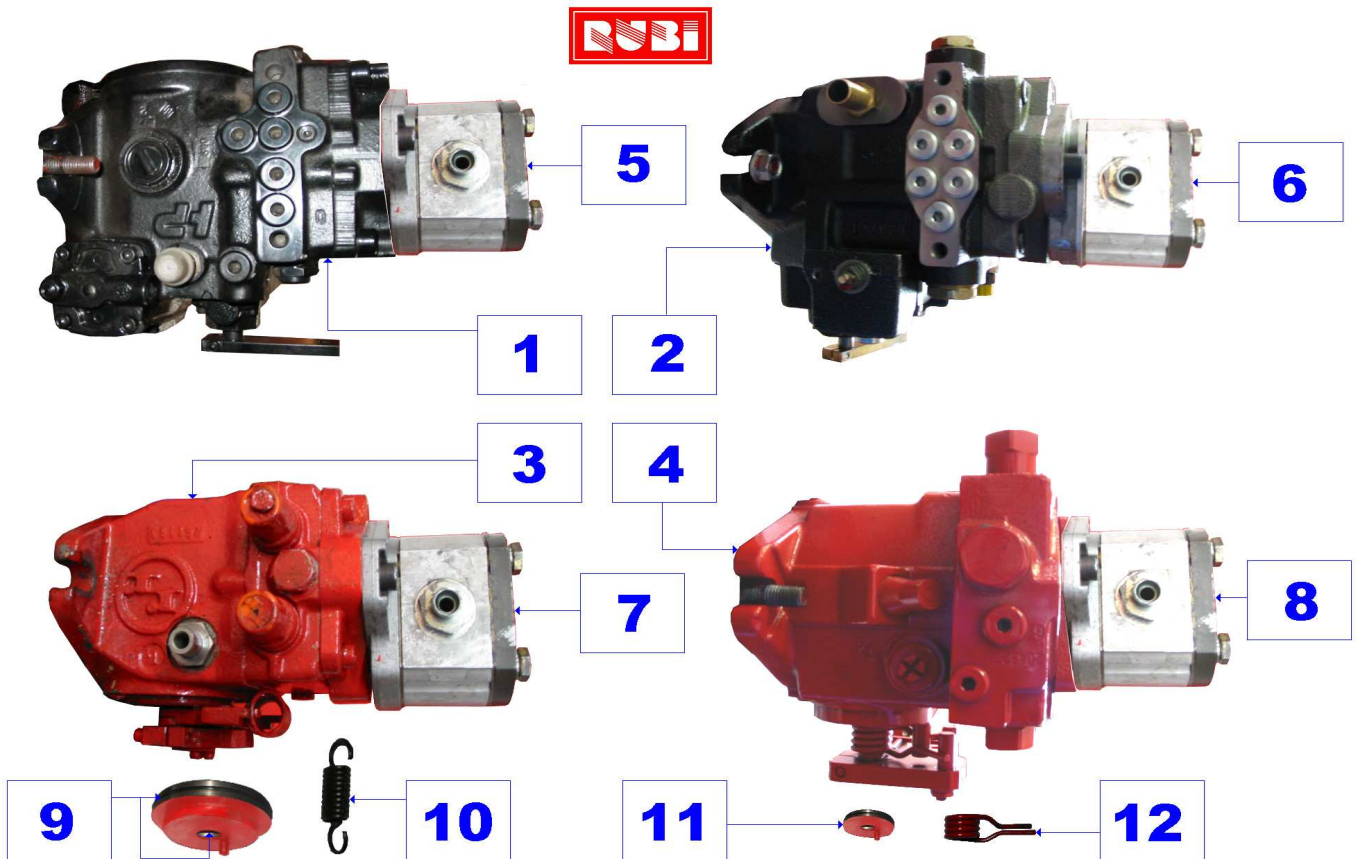
PAGE 02



**DOCUMENTATION TECHNIQUE POUR R28 R35 R40**

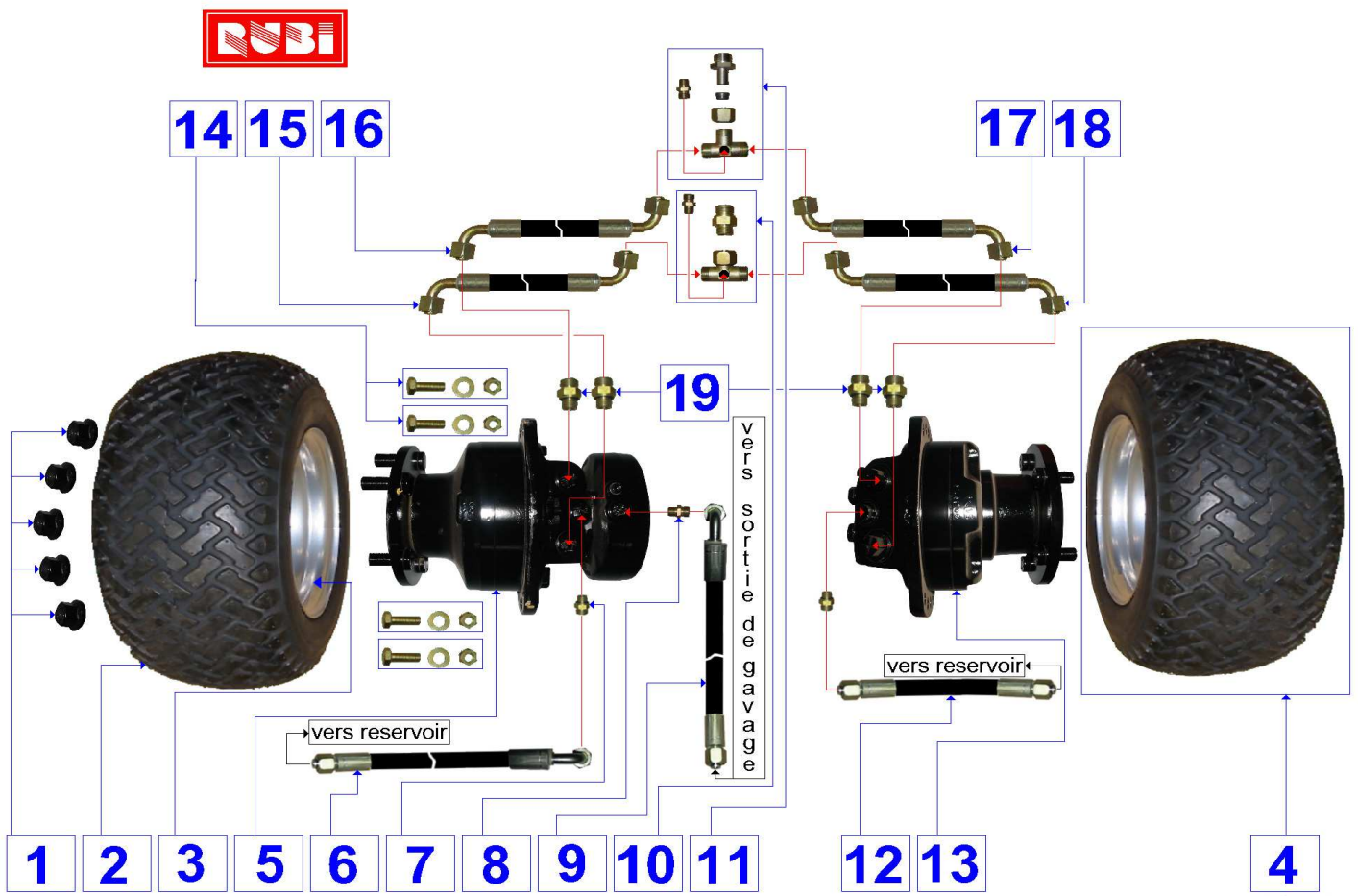
**TYPE DE POMPE HYDROSTATIQUE**

REPÈRE	QUANTITE	VERSION	DESIGNATION	EVOLUTION	REFERENCE
1	1		POMPE HYDROSTATIQUE MODELE 1		30-30-01
2	1		POMPE HYDROSTATIQUE MODELE 2		30-30-02
3	1		POMPE HYDROSTATIQUE MODELE 3		30-30-03
4	1		POMPE HYDROSTATIQUE MODELE 4		30-30-04
5	1		POMPE D'ASSISTANCE		110-02
6	1		POMPE D'ASSISTANCE		110-02
7	1		POMPE D'ASSISTANCE		110-02
8	1		POMPE D'ASSISTANCE		110-02
9	1		JOINT D'ARBRE DE COMMANDE DE POMPE		30-30-05
10	1		RESSORT DE RAPPEL		30-30-06
11	1		JOINT D'ARBRE DE COMMANDE DE POMPE		30-30-05
12	1		RESSORT DE RAPPEL		30-30-08



**DOCUMENTATION TECHNIQUE POUR R28 R35 R40**  
**ENSEMBLE TRANSMISSION HYDRAULIQUE AVANT**

REPÈRE	QUANTITE	VERSION	DESIGNATION	EVOLUTION	REFERENCE
1	10		ECROU DE ROUE		100-09
2	2		PNEU 23 X 10,50 -12		100-08
3	2		JANTE		100-07
4	2		PNEU + JANTE		100-07-08
5	1 (SI HOMOLOGATION ROUTIERE 2)		MOTEUR AVANT AVEC FRIEN		100-02
6	1		FLEXIBLE		30-40-06
7	2		RACCORD		103-08
8	1		RACCORD		100-05
9	1		FLEXIBLE		30-40-09
10	2	2X2	ENSEMBLE DE RACCORD		30-40-10-02
10	2	4X4	ENSEMBLE DE RACCORD		30-40-10-04
11	2	2X2	ENSEMBLE DE RACCORD		30-40-11-02
11	2	4X4	ENSEMBLE DE RACCORD		30-40-11-04
12	1		FLEXIBLE		30-40-12
13	1		MOTEUR HYDRAULIQUE SANS FRIEN		100-01
14	8		ENSEMBLE BOULON DE FIXATION		100-06
15	1		FLEXIBLE BAS GAUCHE 620mm		30-40-15
16	1		FLEXIBLE HAUT GAUCHE 500mm		30-40-16
17	1		FLEXIBLE HAUT DROITE 400mm		30-40-17
18	1		FLEXIBLE BAS DROITE 360mm		30-40-18
19	4		RACCORD		30-40-19

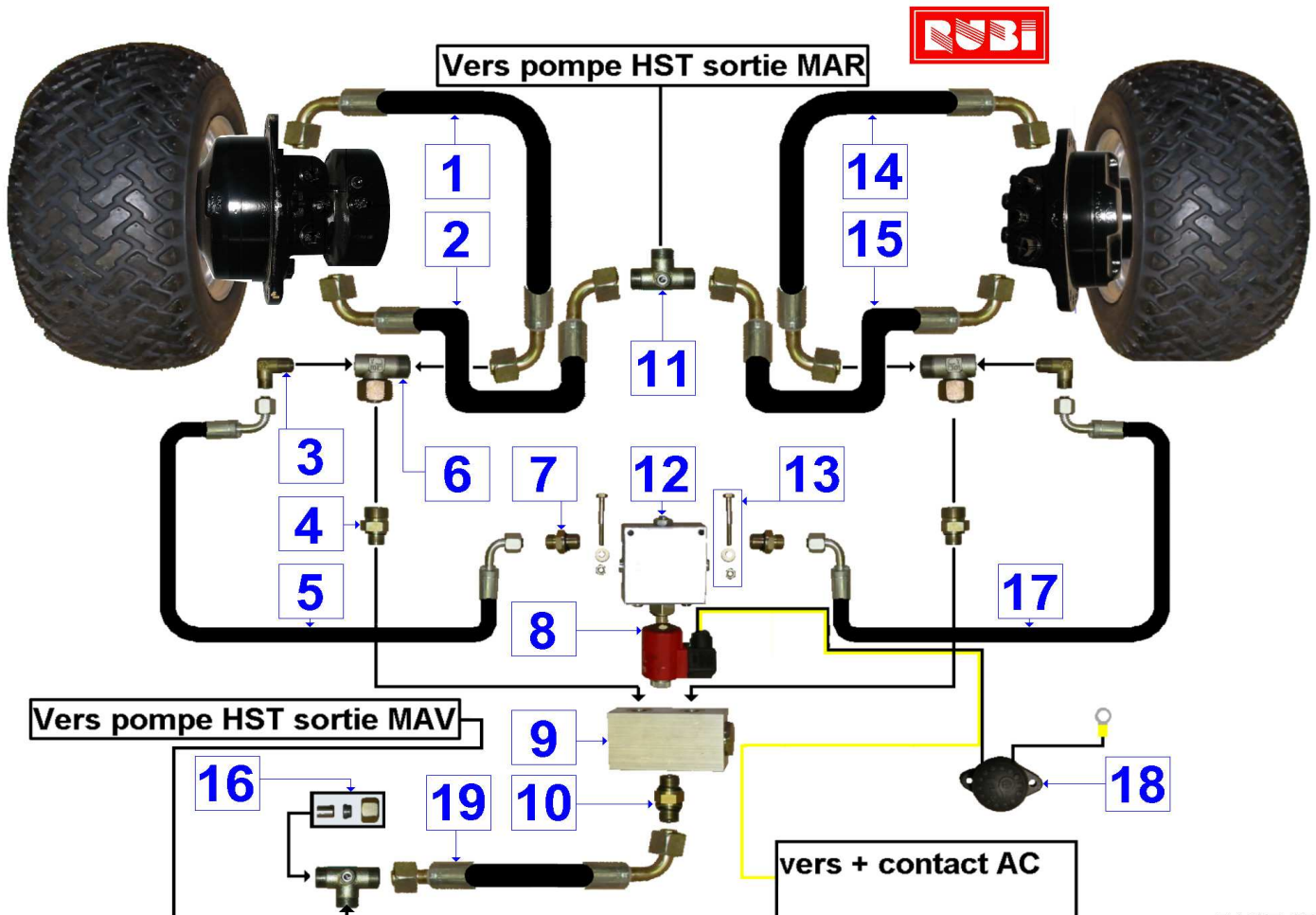


DOCUMENTATION TECHNIQUE POUR R28 R35 R40

ENSEMBLE TRANSMISSION HYDRAULIQUE AVANT AVEC BLOCAGE DE DIFFERENTIEL

REPERE	QUANTITE	VERSION	DESIGNATION	EVOLUTION	REFERENCE
1	1		FLEXIBLE HAUT GAUCHE 500mm		30-40-16
2	1		FLEXIBLE BAS GAUCHE 620mm		30-40-15
3	2		RACCORD		90-10
4	2		RACCORD		30-50-04
5	1		FLEXIBLE HAUTE PRESSION		30-50-05
6	2		RACCORD EN T		30-50-06
7	2		RACCORD		130-08
8	1		SOLENOIDE 12V		20-210-24
9	1		DIVISEUR DE DEBIT		30-50-09
10	1		RACCORD		30-50-10
11	2	2X2	RACCORD EN T		30-40-11-02
11	2	2X2	RACCORD EN T AVEC ECROU		30-40-11-04
11	2	4X4	RACCORD EN T		30-40-10-02
11	2	4X4	RACCORD EN T AVEC ECROU		30-40-10-04
12	1		ELECTROVANNE NO		20-50-12
13	2		BOULON		30-50-13
14	1		FLEXIBLE HAUT DROITE 400mm		30-40-17
15	1		FLEXIBLE BAS DROITE 360mm		30-40-18
16	1		BOUCHON		20-50-16
17	1		FLEXIBLE HAUTE PRESSION		30-50-17
18	1		CONTACTEUR A PIED		20-210-22
19	1		FLEXIBLE POMPE/DIVISEUR DE DEBIT 360mm		30-50-19

PAGE 05

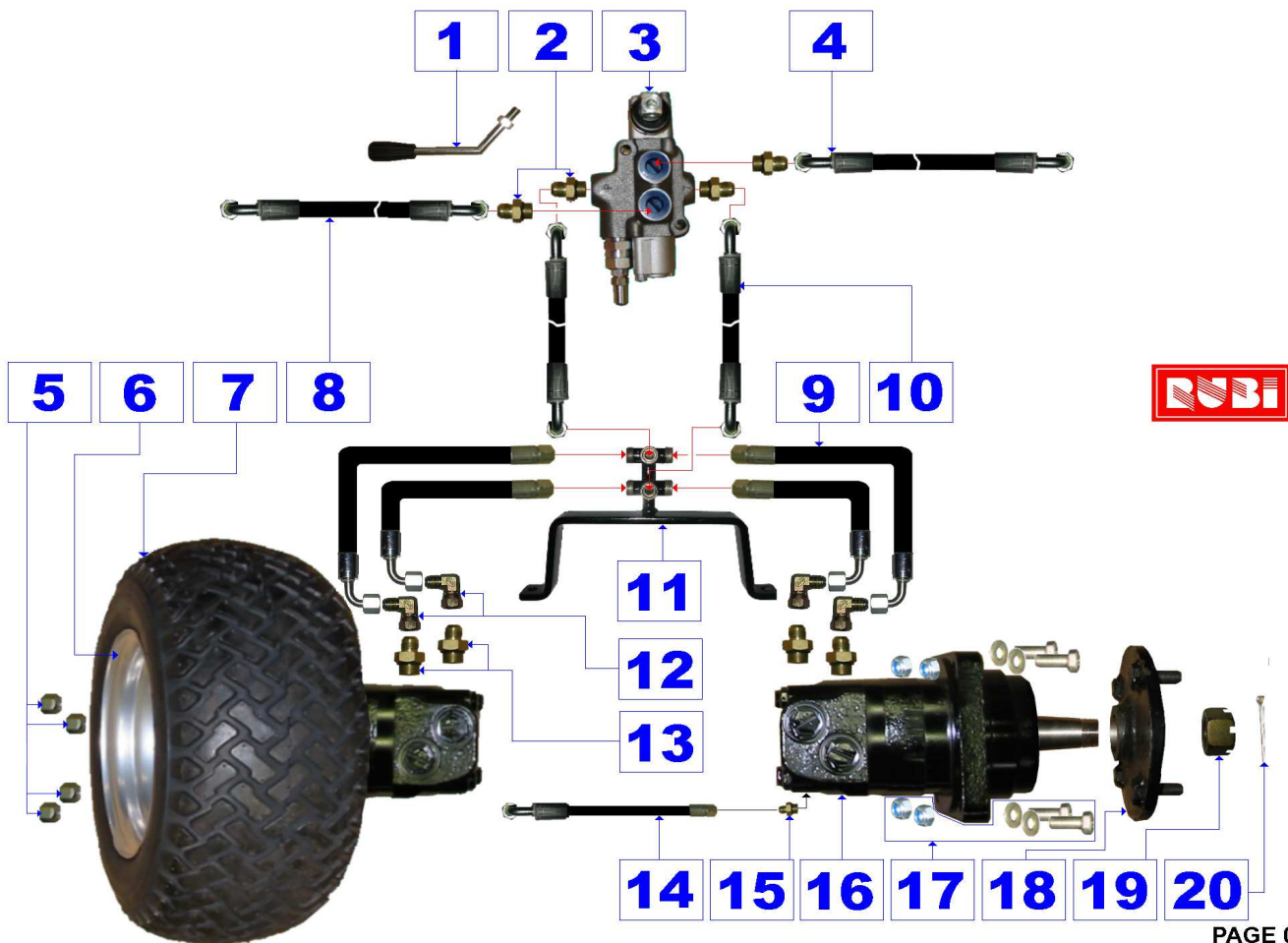


PAGE 05

DOCUMENTATION TECHNIQUE POUR R28 R35 R40

ENSEMBLE TRANSMISSION HYDRAULIQUE ARRIERE

REPERE	QUANTITE	VERSION	DESIGNATION	EVOLUTION	REFERENCE
1	1		LEVIER DE COMMANDE	EV 1	30-60-01
1	1		LEVIER DE COMMANDE	EV 2 / EV 3	30-60-01-01
2	4		RACCORD		130-08
3	1		DISTRIBUTEUR 4X4		150-17
4	1		FLEXIBLE		30-60-04
5	8		ECROU DE ROUE		150-18
6	2		JANTE		150-06
7	2		PNEU		150-05
6+7	1		ENSEMBLE JANTE + PNEU		150-05-06
8	1		FLEXIBLE HAUTE PRESSION		30-60-08
9	4		FLEXIBLE HAUTE PRESSION		150-24
10	2		FLEXIBLE HAUTE PRESSION	EV 1 / EV 2	150-23
10	2		FLEXIBLE HAUTE PRESSION	EV 2.2 EV 3	150-23-03
11	1		SUPPORT DE RACCORD		150-21
12	4		RACCORD 90°		30-60-12
13	4		RACCORD		20-60-13
14	1		FLEXIBLE DE RETOUR		150-25
15	1		RACCORD		30-60-15
16	2		MOTEUR ARRIERE		150-20
17	8		ENSEMBLE DE FIXATION		150-19
18	2		MOYEU ARRIERE		150-22
19	2		ECROU		20-60-18
20	2		GOUPILLE		30-60-20
					PAGE 06





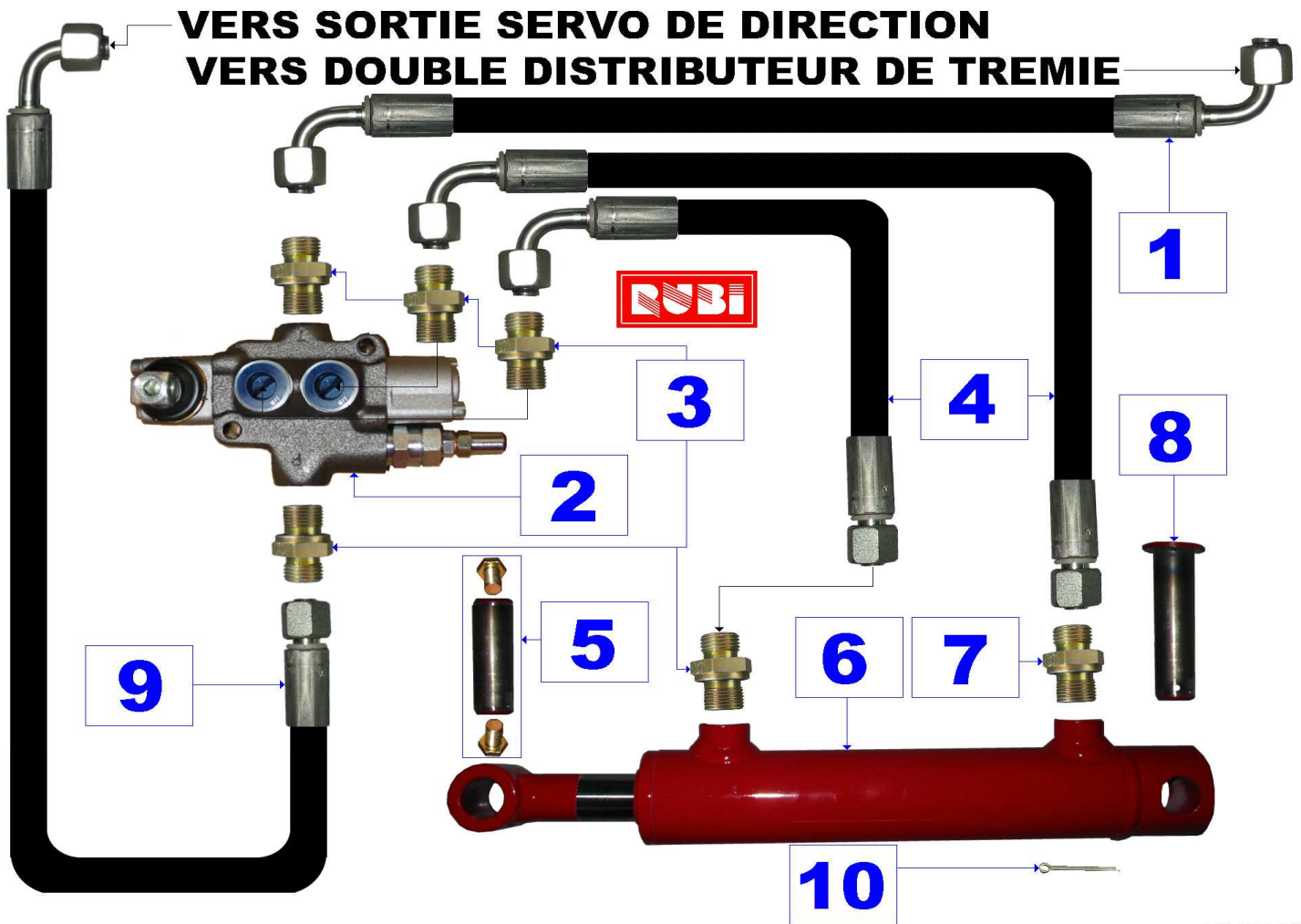


**DOCUMENTATION TECHNIQUE POUR R28 R35 R40**

**RELEVAGE DE COUPE EV2/EV3/SR**

REPERE	QUANTITE	VERSION	DESIGNATION	EVOLUTION	REFERENCE
1	1	SANS RAMASSAGE	FLEXIBLE HAUTE PRESSION		30-80-01-SR
1	1	AVEC RAMASSAGE	FLEXIBLE HAUTE PRESSION	EV2	30-80-01-02
1	1	AVEC RAMASSAGE	FLEXIBLE HAUTE PRESSION	EV3	30-80-01-03
2	1		DISTRIBUTEUR DE LEVAGE DE COUPE	EV 2 / 3 OU SR	130-01
3	5		RACCORD	2606	130-08
4	2		FLEXIBLE HAUTE PRESSION		130-09
5	1		AXE		130-07
6	1		VERIN DE RELEVAGE		130-02
7	1		RACCORD REDUCTEUR DE DEBIT		30-80-07
8	1		AXE		130-05
9	1	AVEC RAMASSAGE	FLEXIBLE HAUTE PRESSION	EV2	30-80-09-02
9	1	AVEC RAMASSAGE	FLEXIBLE HAUTE PRESSION	EV2.2/EV3	30-80-09-03
10	1		GOUPILLE		30-60-20

PAGE 08

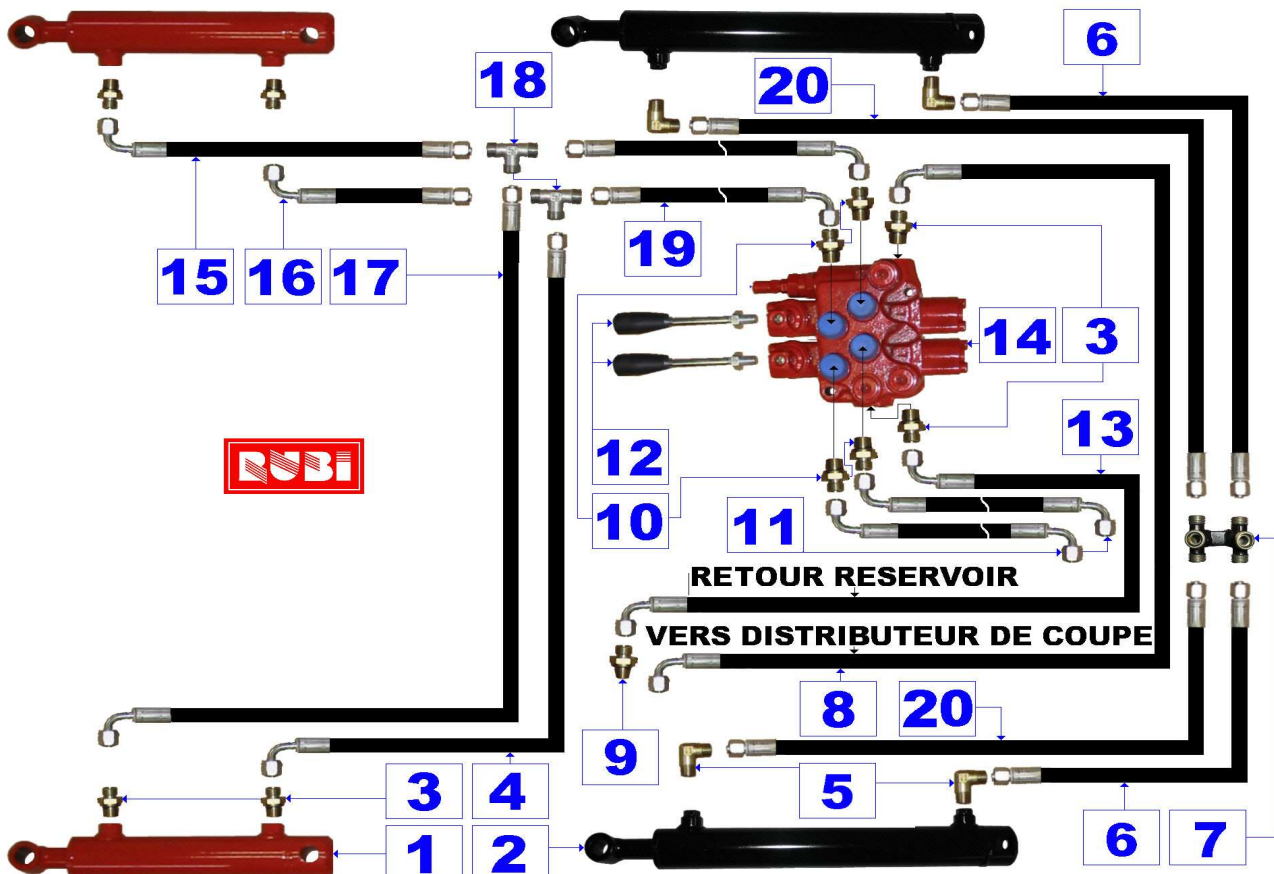


PAGE 08

## LEVAGE ET BENNAGE DE LA TREMIE EV2/EV3

REPERE	QUANTITE	VERSION	DESIGNATION	EVOLUTION	REFERENCE
1	2		VERIN DE BENNAGE		130-02
2	2		VERIN DE LEVAGE		30-90-02
3	8		RACCORD		100-03
4	1		FLEXIBLE HAUTE PRESSION		30-90-04
5	4		RACCORD 90 °		90-10
6	2		FLEXIBLE HAUTE PRESSION		30-90-06
7	1		RACCORD DOUBLE T		20-60-14
8	1		FLEXIBLE HAUTE PRESSION		30-90-08
9	1		RACCORD		100-03
10	2		RACCORD REDUCTEUR DE DEBIT		30-80-07
11	2		FLEXIBLE HAUTE PRESSION	EV2	30-90-11-02
11	2		FLEXIBLE HAUTE PRESSION	EV 3	30-90-11-03
12	2		LEVIER DE COMMANDE		20-60-01
13	1		FLEXIBLE HAUTE PRESSION		30-90-13
14	1		DOUBLE DISTRIBUTEUR		30-90-14
15	1		FLEXIBLE HAUTE PRESSION		30-90-15
16	1		FLEXIBLE HAUTE PRESSION		30-90-16
17	1		FLEXIBLE HAUTE PRESSION		30-90-17
18	1		RACCORD EN T		20-90-08
19	2		FLEXIBLE HAUTE PRESSION	EV2	30-90-19-02
19	2		FLEXIBLE HAUTE PRESSION	EV 3	30-90-19-03
20	2		FLEXIBLE HAUTE PRESSION		30-90-20

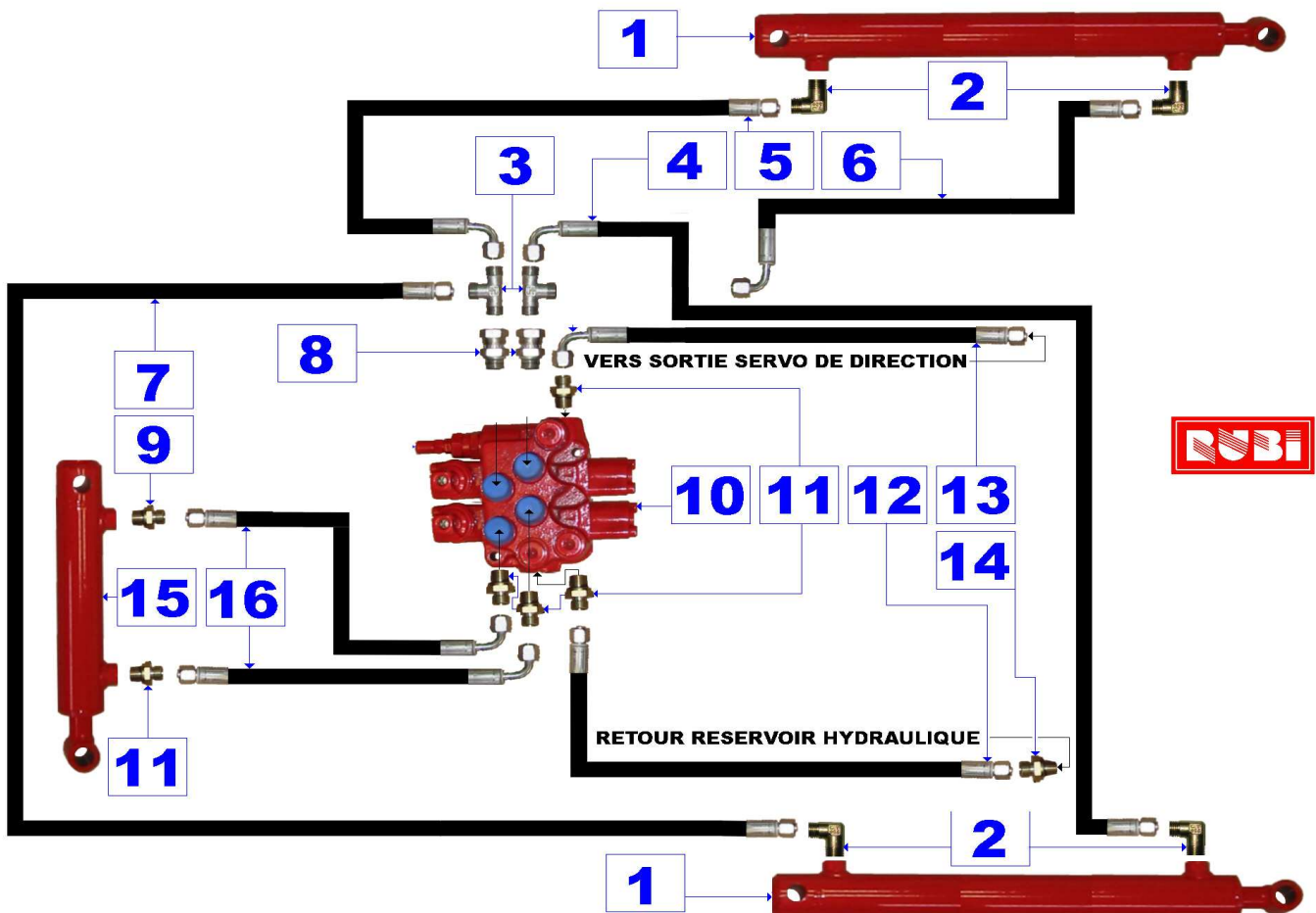
PAGE 09



**DOCUMENTATION TECHNIQUE POUR R28 R35 R40**  
**RELEVAGE DE COUPE & BENNAGE DE LA TREMIE EV 1**

REPERE	QUANTITE	VERSION	DESIGNATION	EVOLUTION	REFERENCE
1	2		VERIN DE LEVAGE	EV1	220-06
2	4		RACCORD 90°	EV1	90-10
3	2		RACCORD EN T	EV1	20-90-08
4	1		FLEXIBLE HAUTE PRESSION	EV1	30-100-04
5	1		FLEXIBLE HAUTE PRESSION	EV1	30-100-05
6	1		FLEXIBLE HAUTE PRESSION	EV1	30-100-06
7	1		FLEXIBLE HAUTE PRESSION	EV1	30-100-07
8	2		RACCORD 6022	EV1	20-90-07
9	1		RACCORD REDUCTEUR DE DEBIT	EV1	30-80-07
10	1		DISTRIBUTEUR DOUBLE	EV1	130-13
11	5		RACCORD	EV1	100-03
12	1		FLEXIBLE HAUTE PRESSION	EV1	30-100-12
13	1		FLEXIBLE HAUTE PRESSION	EV1	30-100-13
14	1		RACCORD	EV1	100-03
15	1		VERIN DE LEVAGE DE COUPE	EV1	130-02
16	2		FLEXIBLE HAUTE PRESSION	EV1	130-09

PAGE 10



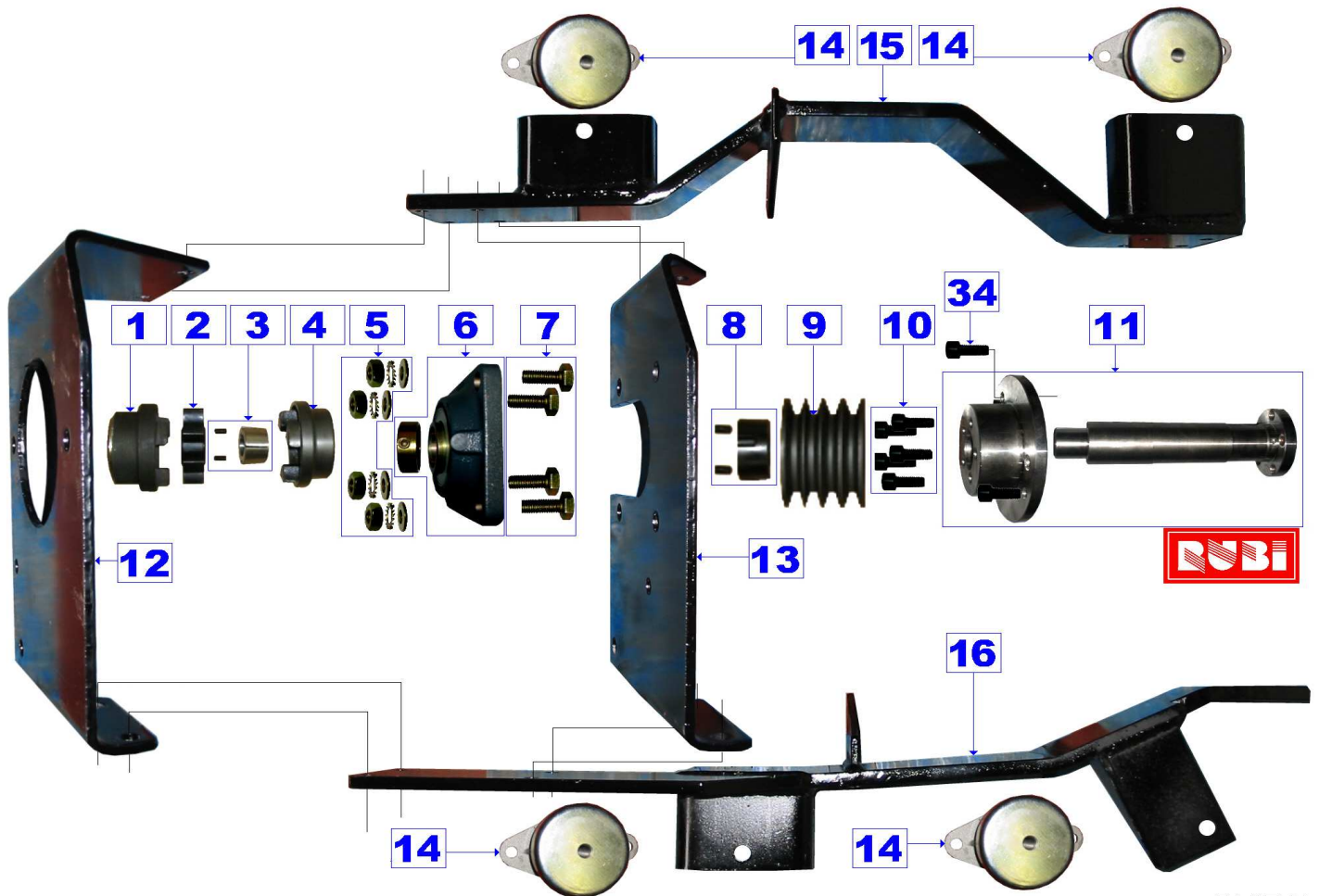


DOCUMENTATION TECHNIQUE POUR R28 R35 R40

BERCEAU MOTEUR & ACCOUPLEMENT EV3

REPERE	QUTE	VERSION	DESIGNATION	EVOLUTION	REFERENCE
1	1		ACCOUPLEMENT CANELET		40-16-CA
2	1		FLECTOR		40-17
3	1		MOYEU CONIQUE		40-18
4	1		ACCOUPLEMENT CONIQUE		40-16-CO
5	4		ENSEMBLE ECROU RONDELLE		30-110-05
6	1		PALIER		40-10
7	4		ENSEMBLE VIS		30-110-07
8	1		MOYEU CONIQUE		40-15
9	1	D 1305	POULIE 4 GORGE		30-110-08
9	1	D 1105	POULIE 3 GORGE		40-12
10	5		ENSEMBLE VIS BTR 10X150		30-110-10
11	1		ENSEMBLE ACCOUPLEMENT		40-19
12	1		PLAQUE SUPPORT POMPE		30-110-12
13	1		PLAQUE SUPPORT PALIER		30-110-13
14	4		SILENBLOC SUPPORT BERCEAU MOTEUR		30-110-14
15	1	D 1305	BERCEAU DROIT		30-110-15-35
15	1	D 1105	BERCEAU DROIT		30-110-15-30
16	1	D 1305	BERCEAU GAUCHE		30-110-16-35
16	1	D 1105	BERCEAU GAUCHE		30-110-16-30
34	3		VIS BTR 10X125		40-20

PAGE 11

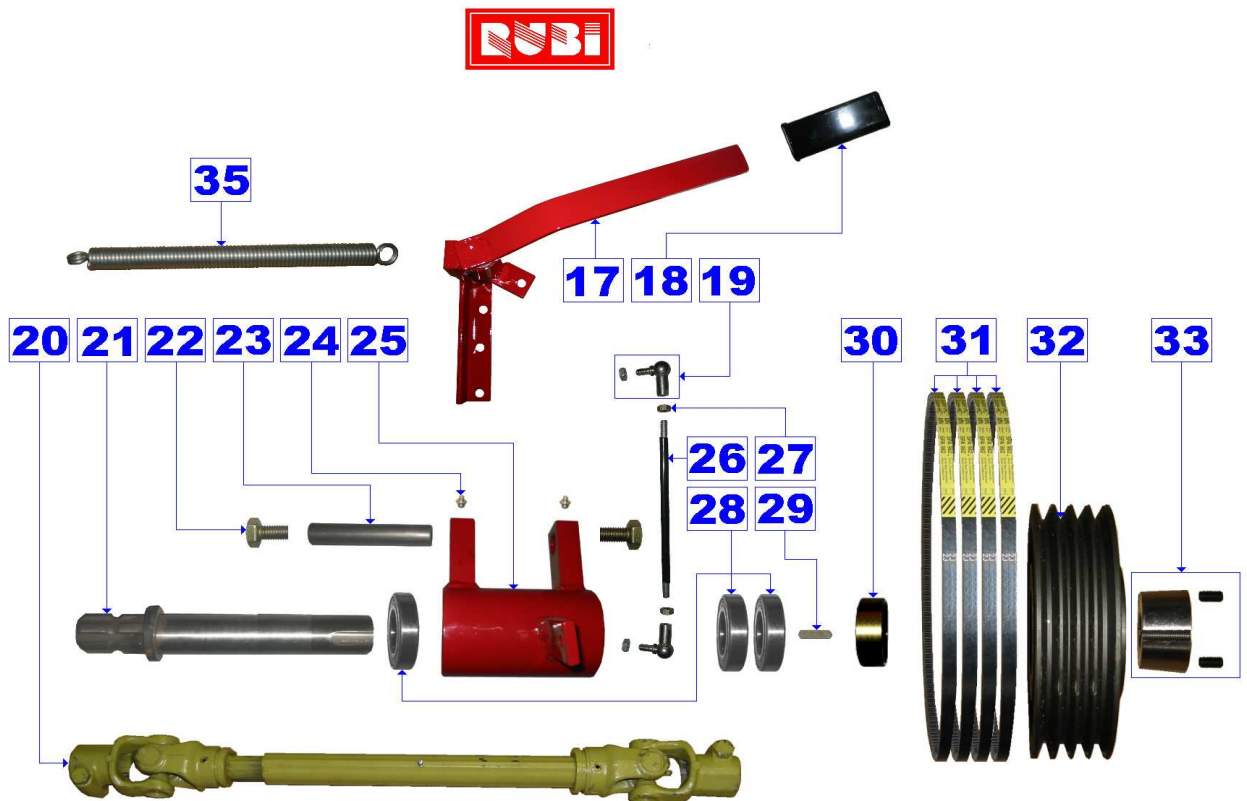


PAGE 11

**DOCUMENTATION TECHNIQUE POUR R28 R35 R40**

**EMBRAYAGE EV 3**

REPERE	Qté	VERSION	DESIGNATION	VERSION	REFERENCE
17	1		LEVIER D'EMBRAYAGE		30-120-17
18	1		POIGNEE		30-120-02
19	2		ROTULE AVANT N°DE SERIE XXXXXX695		50-13-10
19	2		ROTULE APRES N°DE SERIE XXXXXX695		50-13-12
20	1		PRISE DE FORCE		50-12
21	1		ARBRE CANELET		50-10
22	2		VIS		30-120-06
23	1		AXE POUR VIS DE 12		30-120-07
24	3		GRAISSEUR		40-11
25	1		BOISSEAU		50-05
26	1		TIGE AVANT N°DE SERIE XXXXXX695		30-120-10
26	1		TIGE APRES N°DE SERIE XXXXXX695		30-120-12
27	2		ECROU AVANT N°DE SERIE XXXXXX695		30-120-11
27	2		ECROU APRES N°DE SERIE XXXXXX695		30-120-11
28	3		ROULEMENT		50-06
29	1		CLAVETTE		50-11
30	1		ENTRETOISE		30-120-30
31	3 OU 4		COURROIE		40-14
32	1	D 1105	POULIE 3 GORGES		50-01
32	1	D 1305	POULIE 4 GORGES		50-02
33	1	D 1105	MOYEU CONIQUE POUR POULIE 3 GORGES		50-03
33	1	D 1305	MOYEU CONIQUE POUR POULIE 4 GORGES		50-04
35	1		RESSORT		30-120-35
					PAGE 12

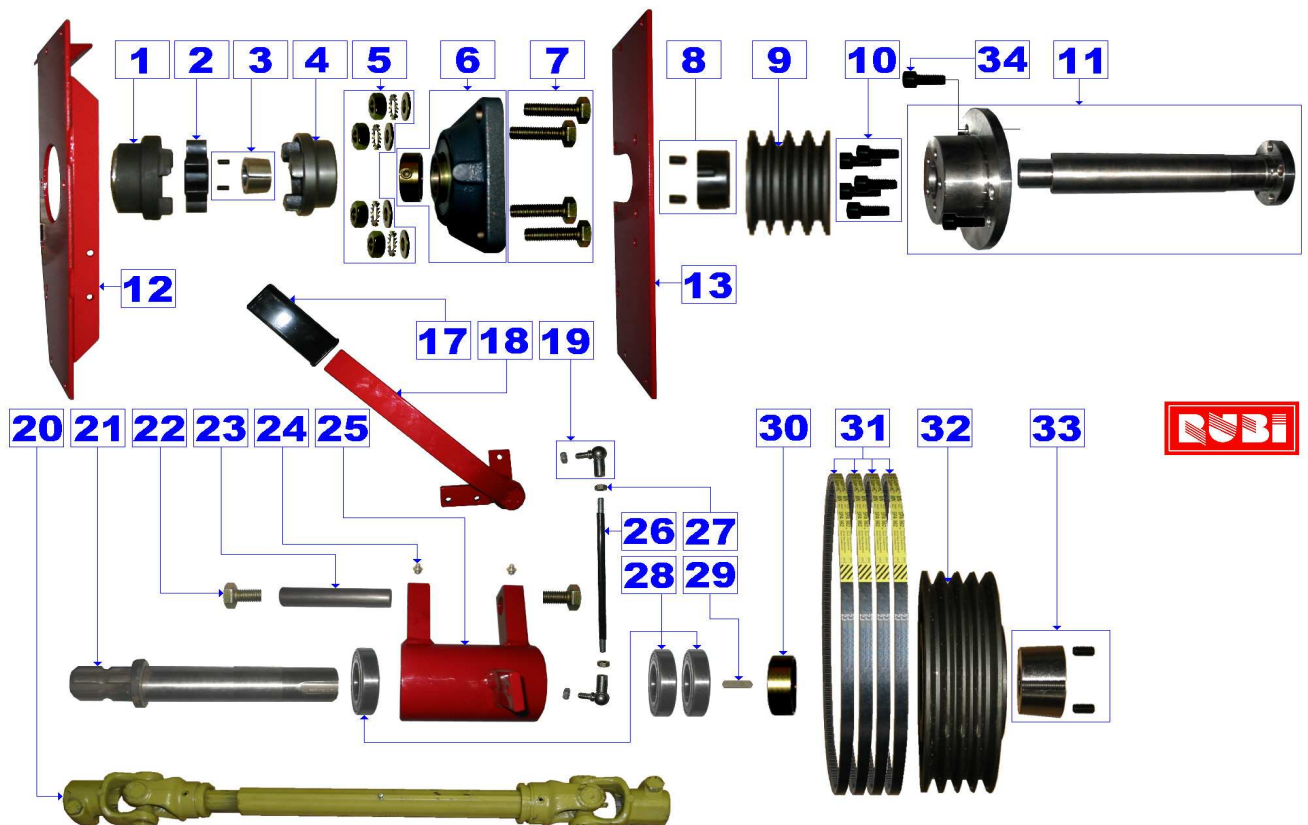


DOCUMENTATION TECHNIQUE POUR R28 R35 R40

EMBRAYAGE & ACCOUPLEMENT EV 1 EV 2

REPÈRE	Qté	VERSION	DESIGNATION	EVOLUTION	REFERENCE
1	1		ACCOUPLEMENT CANELET		40-16-CA
2	1		FLECTOR		40-17
3	1		MOYEU CONIQUE		40-18
4	1		ACCOUPLEMENT CONIQUE		40-16-CO
5	4		ENSEMBLE ECROU RONDELLE		30-110-05
6	1		PALIER		40-10
7	4		VIS		30-110-07
8	1		MOYEU CONIQUE		40-15
9	1		POULIE 3 GORGES	EV 1 & EV 2.2	40-12
9	1		POULIE 4 GORGES	EV 1 & EV 2.2	30-130-09
10	5		ENSEMBLE VIS BTR 10X150		30-110-10
11	1		ACCOUPLEMENT (donner type de moteur)	EV 1 & EV 2.2	40-19
12	1		PLAQUE SUPPORT DE POMPE	EV 1 & EV 2.2	20-04
13	1		PLAQUE SUPPORT PALIER	EV 1 & EV 2.2	20-05
17	1		POIGNIEE		30-120-18
18	1		LEVIER D'EMBRAYAGE		50-15
19	2		ROTULE		50-13
20	1		PRISE DE FORCE		50-12
21	1		ARBRE CANELET		50-10
22	2		VIS	EV 1 & EV 2.2	50-09
23	1		AXE	EV 1 & EV 2.2	50-08
24	3		GRAISSEUR		40-11
25	1		PALIER D'EMBRAYAGE		50-05
26	1		TIGE		50-14
27	2		ECROU		30-120-27
28	3		ROULEMENT		50-06
29	1		CLAVETTE		50-11
30	1		ENTRETOISE		30-130-30
31	3 OU 4		COURROIE		40-14
32	1		POULIE 3 GORGES		50-01
32	1		POULIE 4 GORGES		50-02
33	1		MOYEU CONIQUE POUR POULIE 3 GORGES		50-03
33	1		MOYEU CONIQUE POUR POULIE 4 GORGES		50-04
34	3		VIS BTR 10X125		40-20

PAGE 13

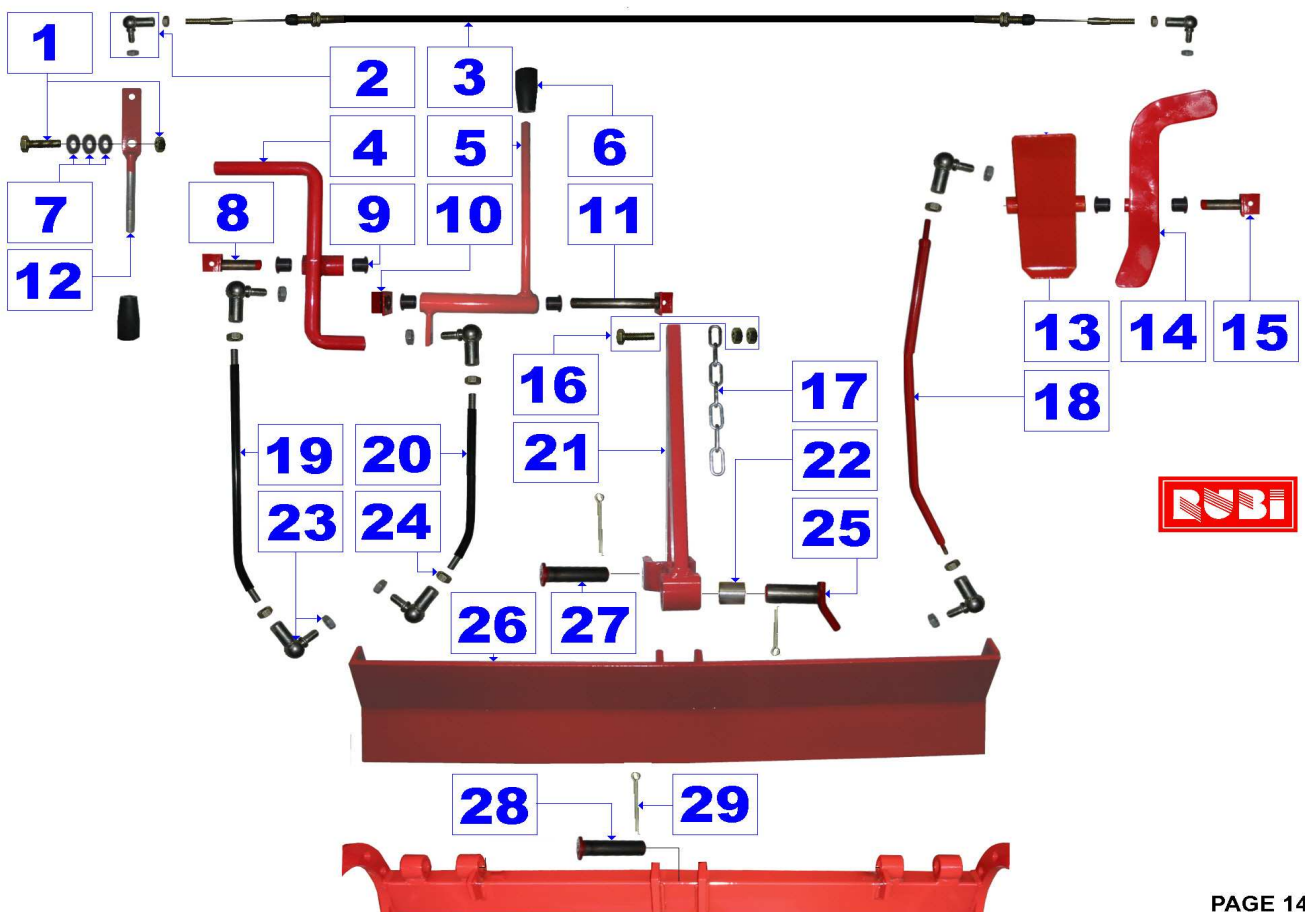


DOCUMENTATION TECHNIQUE POUR R28 R35 R40

COMMANDE & ACCELERATEUR & TRIANGLE DE RELEVAGE

REPERE	Qté	VERSION	DESIGNATION	EVOLUTION	REFERENCE
1	1		VIS		80-12
2	2		ROTULE		80-15
3	1		CABLE D'ACCELERATEUR		80-14
4	1		PEDALE DE RELEVAGE		50-02
5	1		LEVIER DE LEVAGE DE LA TREMIE		60-03
6	2		POIGNEE		60-10
7	3		RONDELLE RESSORT		80-13
8	1		AXE		60-08
9	6		BAGUE		60-04
10	1		EQUERRE		60-07
11	1		AXE		60-06
12	1		LEVIER D'ACCELERATEUR		80-10
13	1		PEDALE D'AVANCEMENT ANCIEN MODELE		60-01
14	1		PEDALE D'AVANCEMENT NOUVEAU MODELE		30-140-14
15	1		AXE DE PEDALE ANCIEN MODELE		60-05
15	1		AXE DE PEDALE NOUVEAU MODELE		30-140-15
16	1		BOULON		130-11
17	2		CHAINE		130-12
18	1		TRINGLERIE D'AVANCEMENT		60-12
19	1		TRINGLERIE DE RELEVAGE DE COUPE		60-15
20	1		TRINGLERIE DE LEVAGE DE LA TREMIE		60-14
21	1		TRIANGLE DE RELEVAGE DE COUPE	EV 1 A EV 2	130-03
21	1		TRIANGLE DE RELEVAGE DE COUPE	EV 2.2 A EV 3	30-140-23
22	1		BAGUE		130-04
23	4		ROTULE M8		60.13
24	4		ECROU M8		20-120-27
25	1		AXE		130-07
26	1		TRAVERSE		30-140-28
27	1		AXE		130-06
28	1		AXE		130-05
29	3		GOUPILLE		30-60-20

PAGE 14



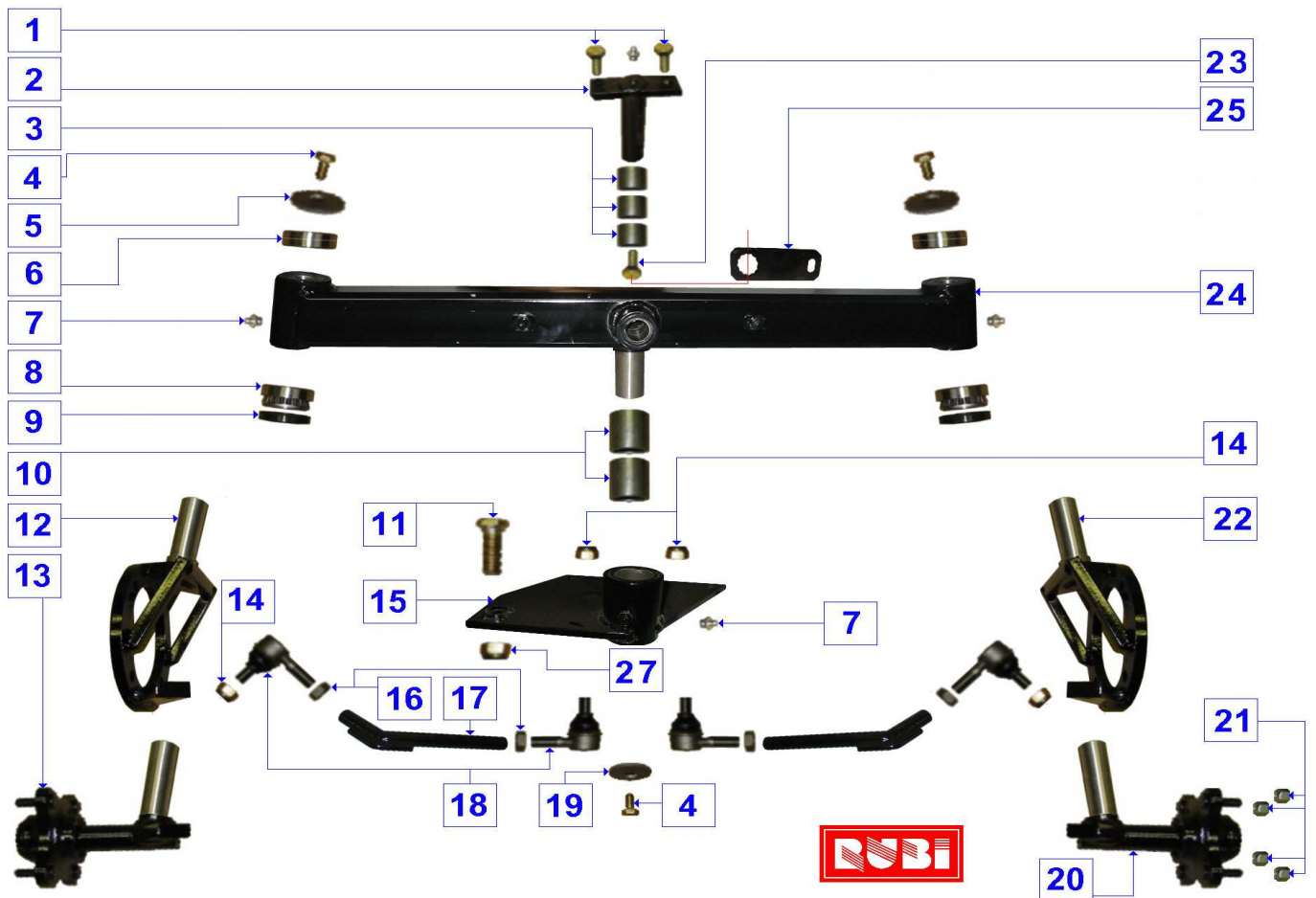


DOCUMENTATION TECHNIQUE POUR R28 R35 R40

ESSIEU A ROULEMENTS DEPUIS EV 2

REPERE	QUANTITE	VERSION	DESIGNATION	EVOLUTION	REFERENCE
1	2		VIS		30-150-01
2	1		BAGUE DIAMETRES 30mm		30-150-02
3	3		AXE DIAMETRES 30mm		150-13
4	2		VIS		70-17
5	2		RONDELLE		30-150-05
6	2		ROULEMENT		30-150-06
7	4		GRAISSEUR		40-11
8	2		ROULEMENT		180-09
9	2		JOINT		180-07
10	1		BAGUE DIAMETRES 35mm		70-15
11	1		VIS EPAULET		20-70-09
12	1	4X4	SUPPORT MOTEUR ARRIERE GAUCHE		30-150-12
13	1	2X2	SUPPORT DE ROUE ARRIERE GAUCHE		30-150-13
14	4		ECROU		70-08
15	1		PIVOT		70-02
16	4		ECROU		70-10
17	2		ENTRETOISE		70-09
17	2	4X4	ENTRETOISE		150-09
18	4		ROTULE DE DIRECTION		70-07
19	1		RONDELLE		30-150-19
20	2	2X2	SUPPORT ROUE ARRIERE DROIT		30-150-20
21	8		ECROU DE ROUE		70-18
22	1	4X4	SUPPORT MOTEUR ARRIERE DROIT		30-150-22
23	1		VIS		70-19
24	1		ESSIEU A ROULEMENTS		30-150-24
25	1		PLAQUE DE BLOCAGE		30-150-25
27	1		ECROU M 20		20-70-14

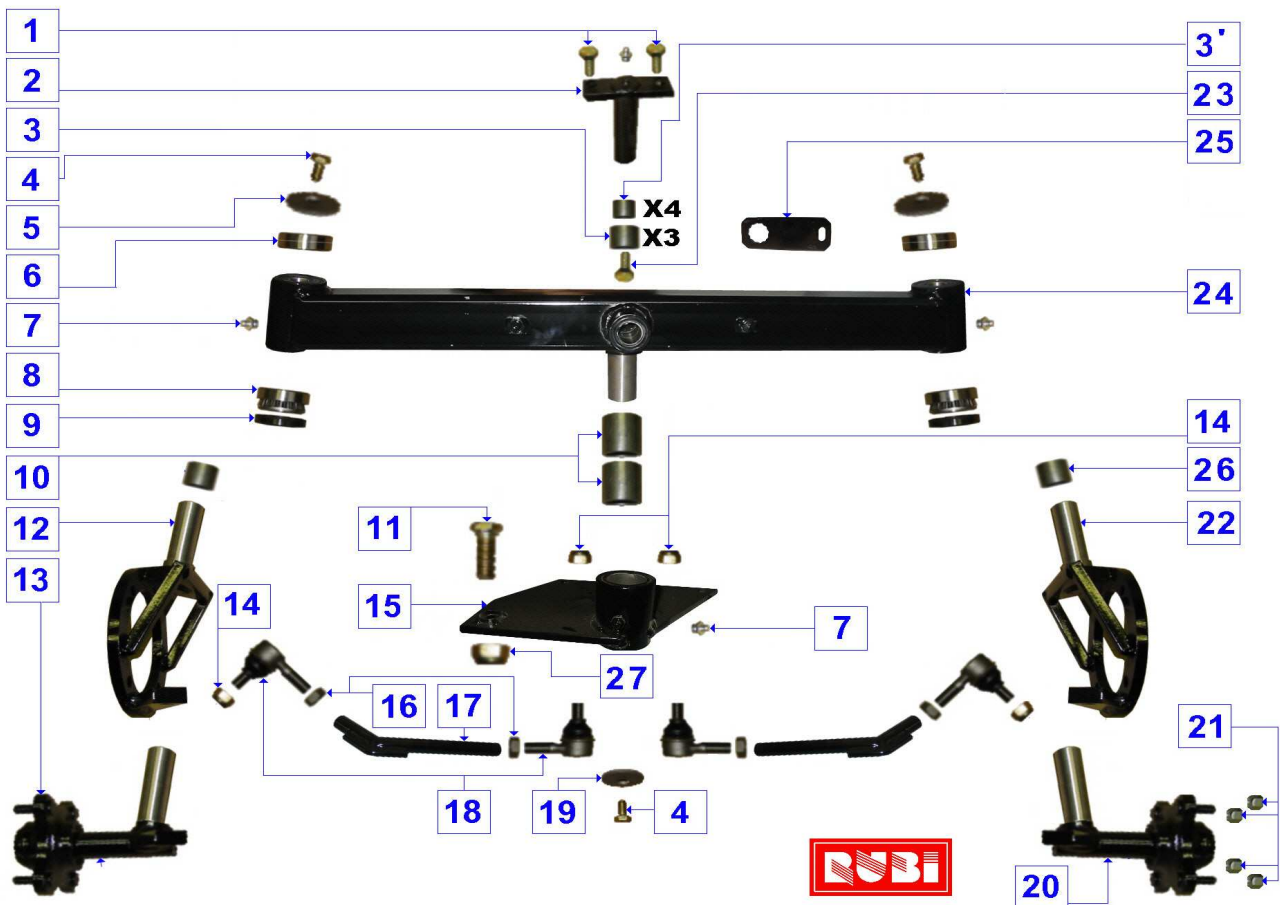
PAGE 15



**DOCUMENTATION TECHNIQUE POUR R28 R35 R40**  
**ESSIEU A ROULEMENTS EN REMPLACEMENT D'UN ESSIEU A BAGUES**

REPÈRE	QUANTITE	VERSION	DESIGNATION	EVOLUTION	REFERENCE
1	2		VIS		30-150-01
2	1		AXE DIAMETRES 25mm		70-20
3	3		BAGUE DIAMETRES 30mm		150-14
3'	4		BAGUE DIAMETRES 25mm		150-11
4	2		VIS		70-17
5	2		RONDELLE		30-150-05
6	2		ROULEMENT	6006	30-150-06
7	4		GRAISSEUR		40-11
8	2		ROULEMENT	32006	180-09
9	2		JOINT		180-07
10	1		BAGUE DIAMETRES 35mm		70-15
11	1		VIS EPAULET		20-70-09
12	1	4X4	SUPPORT MOTEUR ARRIERE GAUCHE		30-150-12
13	1	2X2	SUPPORT DE ROUE GAUCHE		30-150-13
14	4		ECROU		70-08
15	1		PIVOT		70-02
16	4		ECROU		70-10
17	2	2X2	ENTRETOISE		70-09
17	2	4X4	ENTRETOISE		150-09
18	4		ROTULE DE DIRECTION		70-07
19	1		RONDELLE		30-150-19
20	2	2X2	SUPPORT DE ROUE DROITE		30-150-20
21	8		ECROU DE ROUE		70-18
22	1	4X4	SUPPORT MOTEUR ARRIERE DROIT		30-150-22
23	1		VIS		70-19
24	1		ESSIEU A ROULEMENT DE REMPLACEMENT + 2 REP 26		30-160-24
25	1		PLAQUE DE BLOCAGE		30-150-25
26	1		ENTRETOISE		30-160-26
27	1		ECROU M 20		20-70-14

PAGE 16

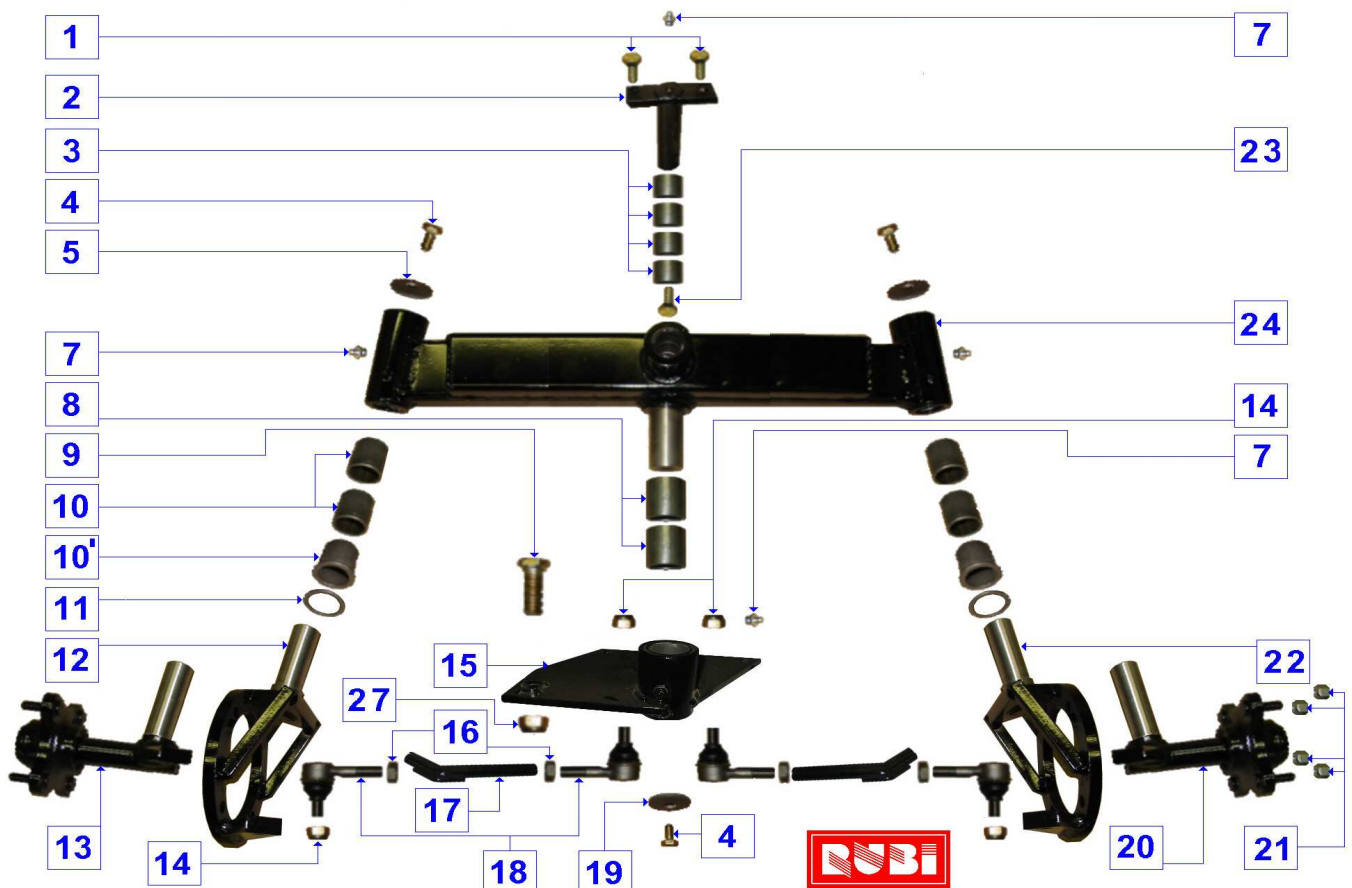


DOCUMENTATION TECHNIQUE POUR R28 R35 R40

ESSIEU A BAGUES

REPÈRE	QUANTITE	VERSION	DESIGNATION	EVOLUTION	REFERENCE
1	2		VIS		30-150-01
2	1		AXE DIAMETRES 25mm		70-20
3	4		BAGUE DIAMETRES 25mm		70-13
4	2		VIS		70-17
5	2		RONDELLE		30-150-05
7	4		GRAISSEUR		40-11
8	2		BAGUE DIAMETRES 35mm		70-15
9	2		VIS EPAULET		20-70-09
10	4	2X2	BAGUE DIAMETRES 25mm		70-13
10	4	4X4	BAGUE DIAMETRES 30mm		150-13
10'	2	2X2	BAGUE EPAULET DIAMETRES 25mm		70-12
10'	2	4X4	BAGUE EPAULET DIAMETRES 30mm		150-12
11	2	2X2	CALE DIAMETRES 25mm		30-170-11-2
11	2	4X4	CALE DIAMETRES 30mm		30-170-11-4
12	1	4X4	SUPPORT MOTEUR ARRIERE GAUCHE		150-03
13	1	2X2	SUPPORT DE ROUE GAUCHE		70-03
14	4		ECROU		70-08
15	1		PIVOT		70-02
16	4		ECROU		70-10
17	2	2X2	ENTRETOISE		70-09
17	2	4X4	ENTRETOISE		150-09
18	4		ROTULE DE DIRECTION		70-07
19	1		RONDELLE		30-150-19
20	2	2X2	SUPPORT DE ROUE DROITE		70-04
21	8	4X4	ECROU DE ROUE		70-18
22	1	4X4	SUPPORT PLAQUE MOTEUR ARRIERE DROIT		150-04
23	1		VIS		70-19
24	1		ESSIEU A BAGUE REMPLACER PAR LA REF		30-160-24
27	1		ECROU M 20		20-70-14

PAGE 17

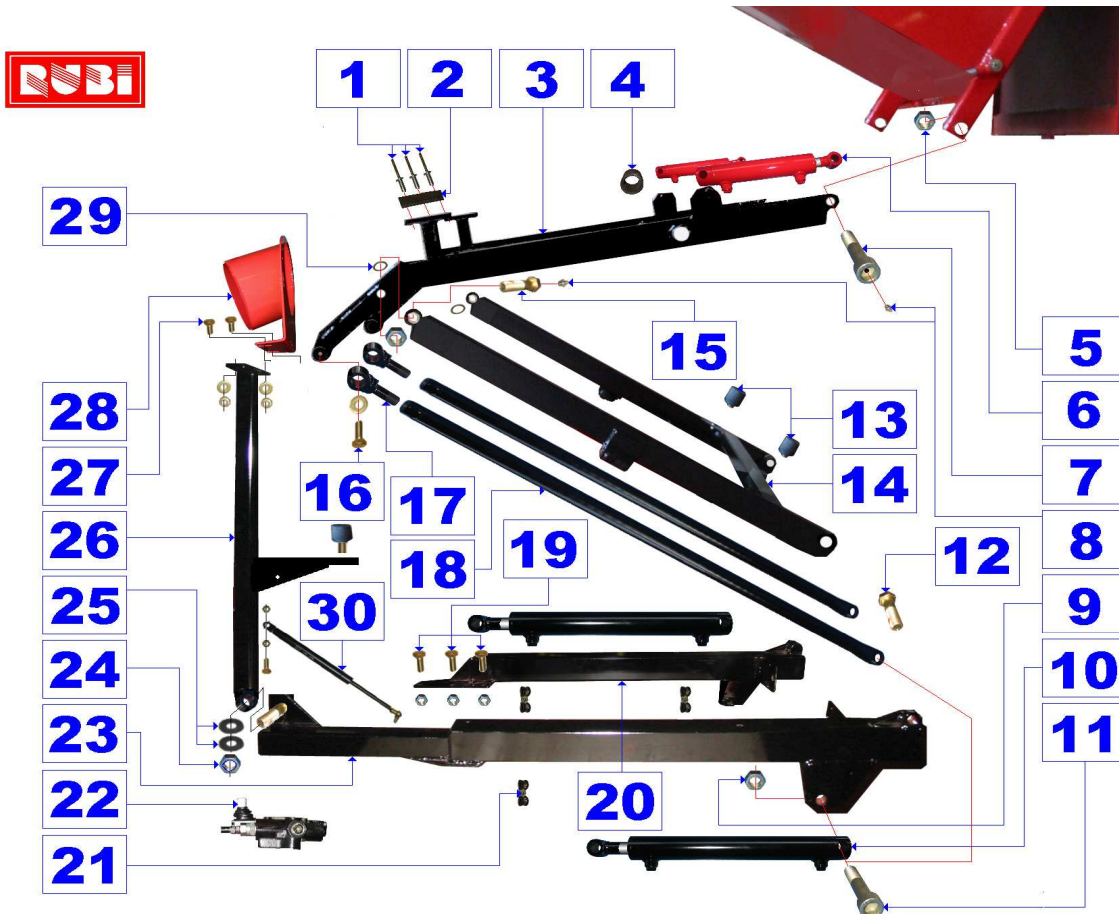


DOCUMENTATION TECHNIQUE POUR R28 R35 R40

LEVAGE ET BENNAGE DE LA TREMIE EV 3

REPERE	QUANTITE	VERSION	DESIGNATION	EVOLUTION	REFERENCE
1	6		RIVET		30-180-01
2	2		BUTEE		30-180-02
3	1		SUPPORT EN H SUPERIEUR		30-180-03
4	2		PROTECTION DE FLEXIBLES		30-180-04
5	8		ECROU M 20		20-70-14
6	2		VERIN DE BENNAGE		130-02
7	2		VIS BTR M 20 AVEC GRAISSAGE		30-180-07
8	2		GRAISSEUR		40-11
9	2		ECROU M 20		20-70-14
10	2		VERIN DE LEVAGE		30-90-02
11	2		VIS BTR M 20		30-180-11
12	2		VIS M 20		30-180-12
13	3		SILENTBLOC		30-180-13
14	1		SUPPORT EN H INFERIEUR		30-180-14
15	2		VIS M 20		30-180-15
16	2		VIS + RONDELLE M 10		30-180-16
17	2		FIXATION M 20 REGLABLE		30-180-17
18	2		BRAS REGLABLE		30-180-18
19	6		BOULON M 12		220-16
20	1		SUPPORT DROIT		30-180-20
21	20		SUPPORT DROIT		30-180-21
22	1		DISTRIBUTEUR DOUBLE		30-90-14
23	1		SUPPORT GAUCHE ARTICULEE		30-180-23
24	1		ECROU M 20 FREIN		30-180-24
25	2		RONDELLE RESSORT		30-180-25
26	1		SUPPORT DE GOULOTTE ARTICULEE		30-180-26
27	2		VIS M10		30-180-27
28	1		GOULOTTE		30-180-28
29	2		CALE ENTRETOISE		30-180-29
30	1		VERIN A GAZ		20-180-17

PAGE 18



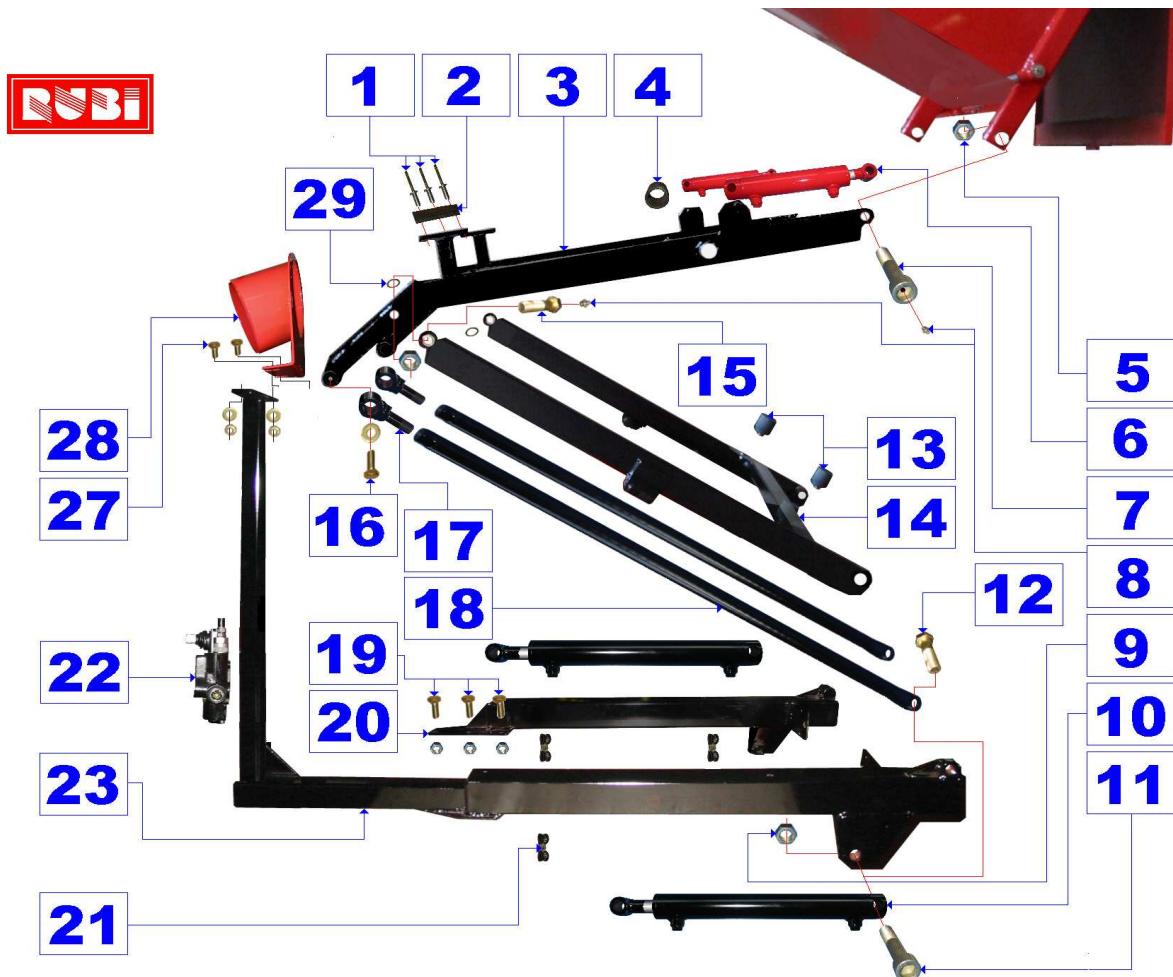


**DOCUMENTATION TECHNIQUE POUR R28 R35 R40**

**LEVAGE ET BENNAGE DE LA TREMIE EV 2 A EV 2.2**

REPERE	QUANTITE	VERSION	DESIGNATION	EVOLUTION	REFERENCE
1	6		RIVET		30-180-01
2	2		BUTEE		30-180-02
3	1		SUPPORT EN H SUPERIEUR		30-180-03
4	2		PROTECTION DE FLEXIBLES		30-180-04
5	8		ECROU M 20		30-07-09
6	2		VERIN DE BENNAGE		130-02
7	2		VIS BTR M 20 AVEC GRAISSAGE		30-180-07
8	2		GRAISSEUR		40-11
9	2		ECROU M 20		20-70-14
10	2		VERIN DE LEVAGE		30-90-02
11	2		VIS BTR M 20		30-180-11
12	2		VIS M 20		30-180-12
13	2		SILENTBLOC		30-180-13
14	1		SUPPORT EN H INFERIEUR		30-180-14
15	2		VIS M 20		30-180-15
16	2		VIS + RONDELLE M 10		30-180-16
17	2		FIXATION M20 REGLABLE		30-180-17
18	2		BRAS REGLABLE		30-180-18
19	6		VIS M 12		220-16
20	1		SUPPORT DROIT		30-180-20
21	20		ATTACHE FLEXIBLE HYDRAULIQUE		30-180-21
22	1		DISTRIBUTEUR DOUBLE		30-90-14
23	1		SUPPORT GAUCHE		30-190-23
27	2		VIS M10		30-180-27
28	1		GOULOTTE		30-180-28
29	2		CALE ENTRETOISE		30-180-29

PAGE 19

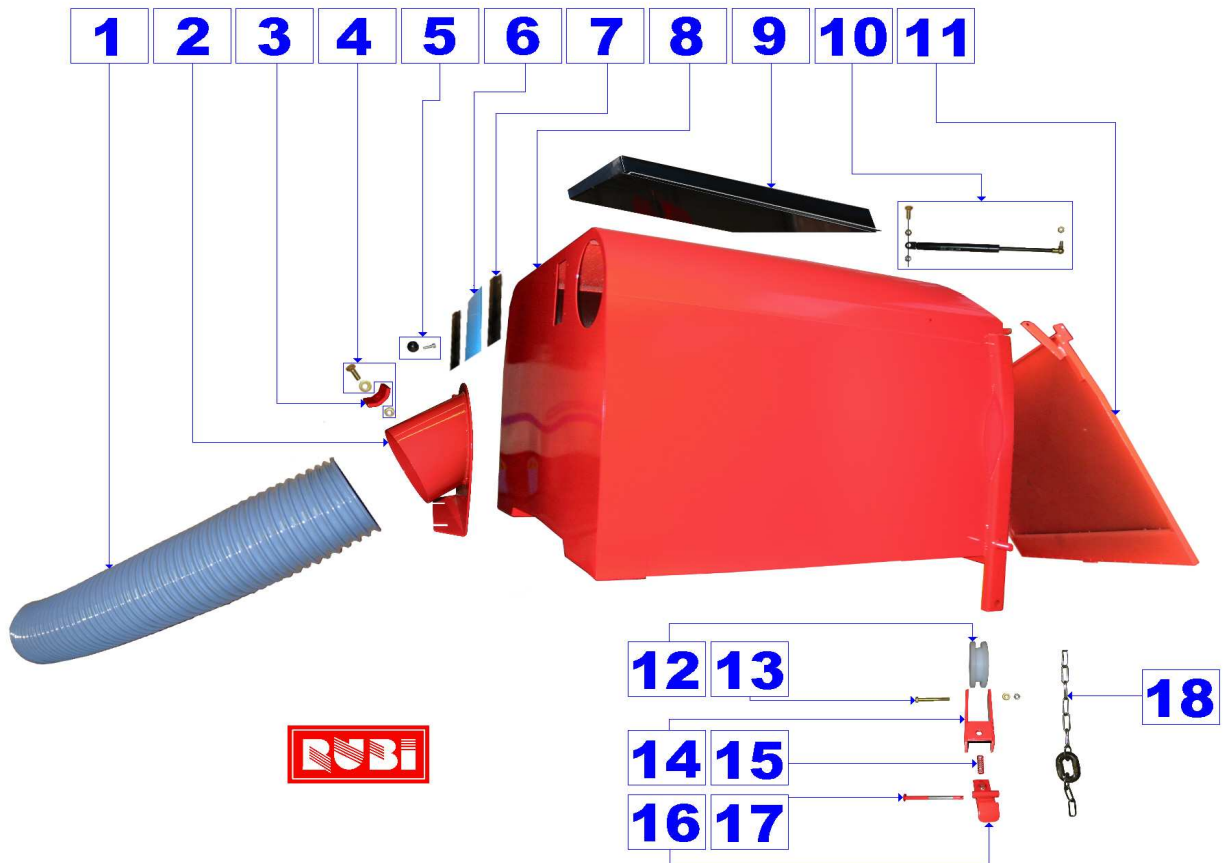


**DOCUMENTATION TECHNIQUE POUR R28 R35 R40**

**TREMIE EV 2 A EV3**

REPÈRE	QUANTITE	VERSION	DESIGNATION	EVOLUTION	REFERENCE
1	1		GAINE (PRECISER TAILLE DE COUPE )		180-04
2	1		GOULOTTE		30-180-28
3	1		FIXATION DE GAINE		20-180-25
4	1		BOULON		20-180-23
5	1		BOULE + VIS DE TRAPPE		20-180-21
6	1		PLEXIGLAS		20-180-20
7	1		COULISSE DE PLEXIGLASS		20-180-19
8	1		TREMIE 900 LITRES	EV 2 A EV 3	30-200-08
9	1		DEFLECTEUR	EV 2 A EV 3	30-200-09
10	2		VERIN A GAZ		20-180-17
11	1		PORTE DE TREMIE	EV 2 A EV 3	30-200-11
12	1		POULIE	EV 2 A EV 3	30-200-12
13	1		ENSEMBLE VIS	EV 2 A EV 3	30-200-13
14	1		SUPPORT DE POULIE	EV 2 A EV 3	30-200-14
15	1		RESSORT	EV 2 A EV 3	20-180-11
16	1		VERROU	EV 2 A EV 3	30-200-16
17	1		AXE DE VERROU	EV 2 A EV 3	20-180-12
18	1		CHAINETTE D'OUVERTURE	EV 2 A EV 3	30-200-18

PAGE 20



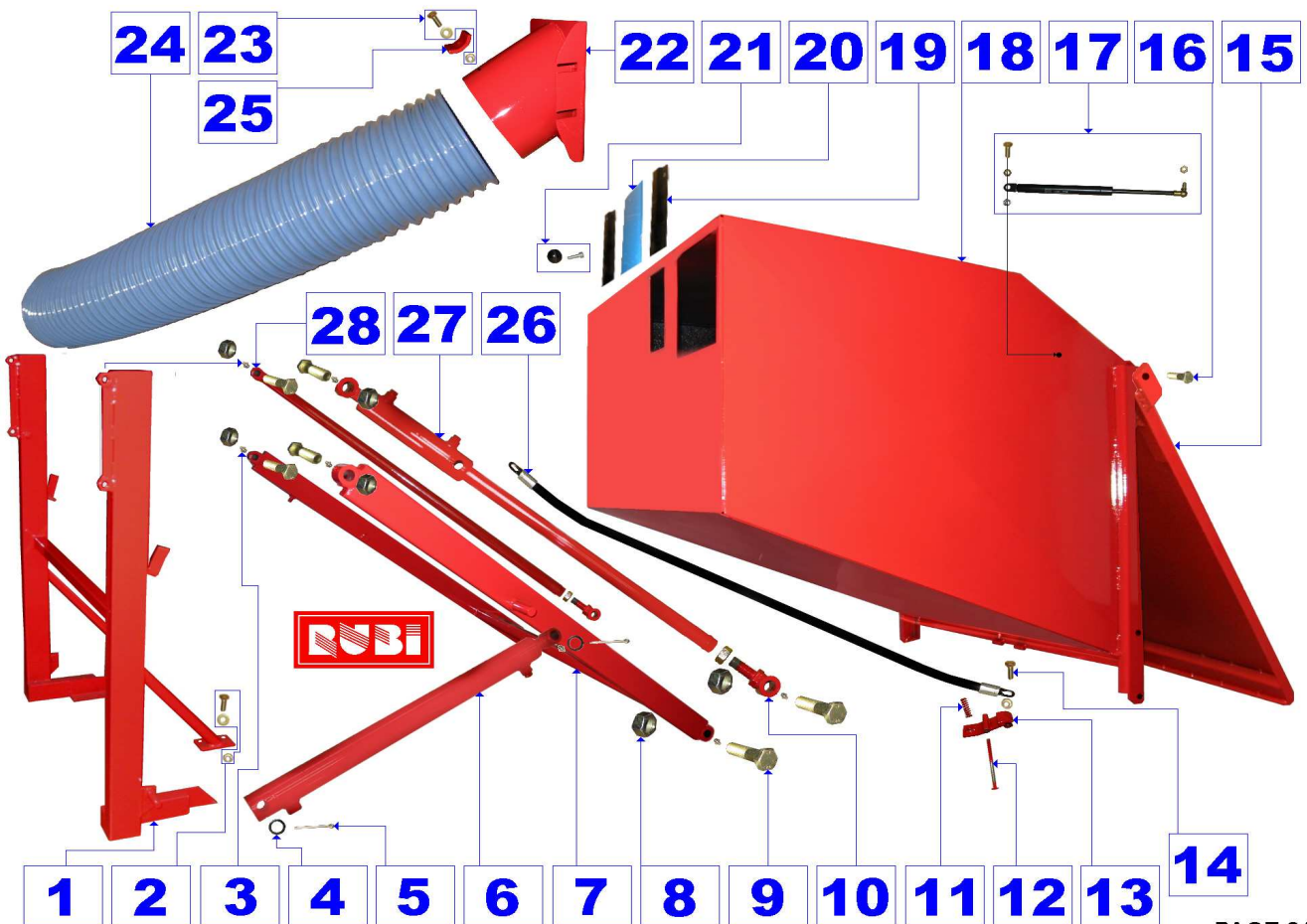
PAGE 20

DOCUMENTATION TECHNIQUE POUR R28 R35 R40

TREMIE EV 1

REPÈRE	QUANTITE	VERSION	DESIGNATION	EVOLUTION	REFERENCE
1	1		SUPPORT	EV 1	30-210-01
2	4		ENSEMBLE DE VIS		30-210-02
3	8		GRAISSEUR		40-11
4	4		RONDELLE		20-180-04
5	4		GOUPILLE		20-180-05
6	2		VERIN DE LEVAGE		220-06
7	1		SUPPORT DE LEVAGE		30-210-07
8	8		ECROU M 20		20-70-14
9	8		VIS M 20		30-210-09
10	2		FIXATION M 20 REGLABLE		30-180-17
11	1		RESSORT DE VERROU		20-180-11
12	1		AXE DE VERROU	EV 1	20-180-12
13	1		VERROU	EV 1	30-210-13
14	1		BOULON		20-180-14
15	1		PORTE DE TREMIE	EV1	30-210-15
16	2		VIS		20-180-16
17	2		VERIN A GAZ		20-180-17
18	1		TREMIE 850 LITRES	EV 1	30-210-18
19	2		COULISSE DE PLEXIGLAS		20-180-19
20	1		PLEXIGLAS		20-180-20
21	1		ENSEMBLE BOULE + VIS M 5		20-180-21
22	1		GOULOTTE	EV 1	30-210-22
23	1		ENSEMBLE VIS DE FIXATION DE GAINÉ		20-180-23
24	1		GAINÉ ( PRÉCISER TAILLE DE COUPE )	EV 1	180-04
25	1		PATTE DE FIXATION DE GAINÉ		20-180-25
26	1		FLEXIBLE D'OUVERTURE	EV 1	30-210-26
27	2		BRAS A VERIN (bennage toutes hauteur)	EV 1	30-210-27
28	2		BRAS REGLABLE	EV 1	30-210-28

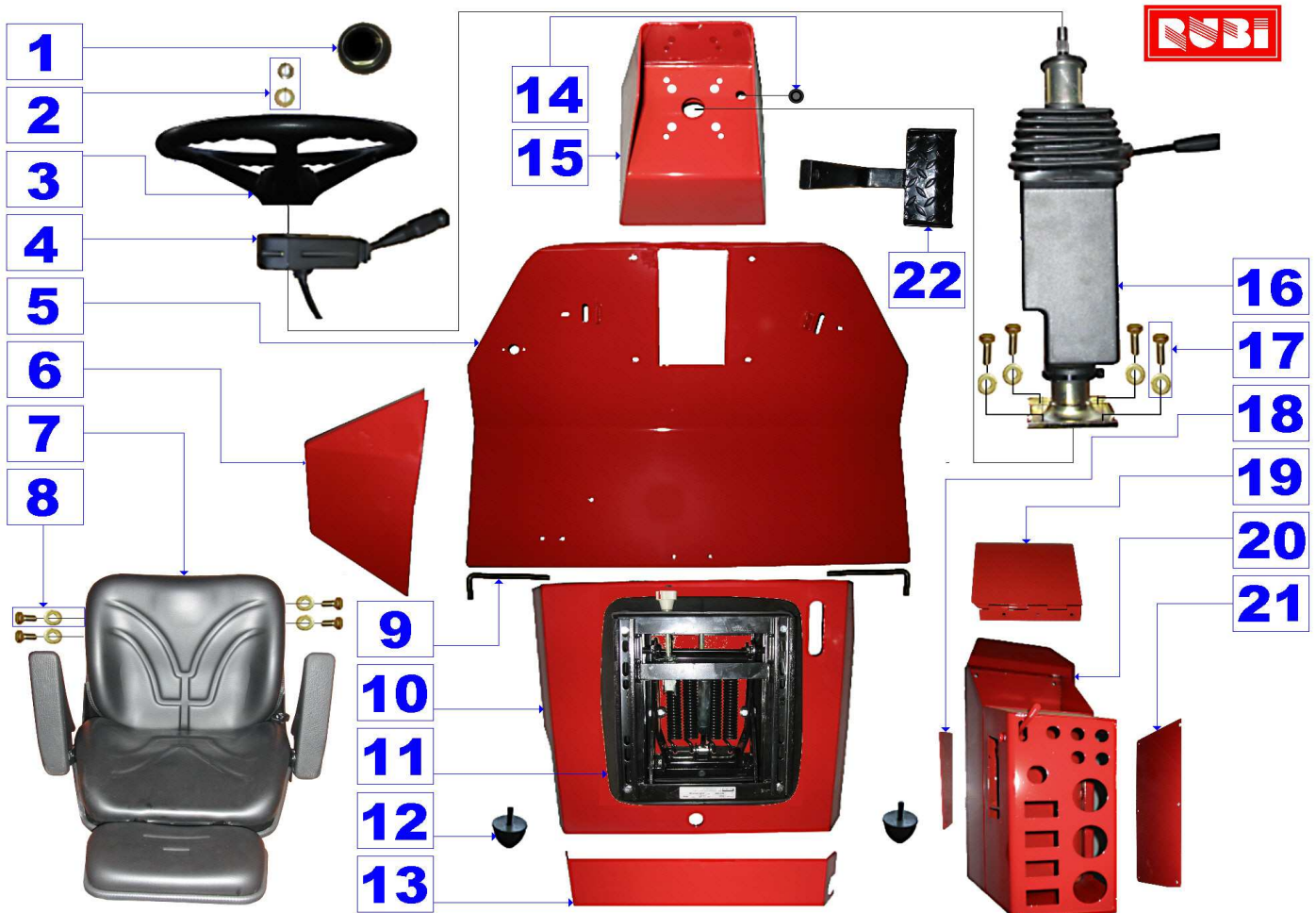
PAGE 21



**DOCUMENTATION TECHNIQUE POUR R28 R35 R40**

**POSTE DE CONDUITE EV 2.2 A EV 3**

REPERE	QUANTITE	VERSION	DESIGNATION	EVOLUTION	REFERENCE
1	1		ENJOLIVEUR DE VOLANT		20-160-06
2	1		ECROU + RONDELLE		20-160-07
3	1		VOLANT		20-160-09
4	1		COMMODO		20-160-10
5	1		PLATE FORME		30-220-05
6	1		AILE AVANT GAUCHE		20-02
7	1		SIEGE	EV 3	30-220-07
8	1		ENSEMBLE VIS DE FIXATION		30-09
9	2		CLAVETTE		30-07
10	1		CAPOT SIEGE		30-220-10
11	1		SUSPENSION	EV 3	30-220-11
12	2		SILENTBLOC		30-08
13	1		CASQUETTE		30-220-13
14	1		PASSE FILS		30-220-14
15	1		SUPPORT DE COLONNE DE DIRECTION		30-220-15
16	1		COLONNE DE DIRECTION		20-160-01
17	4		ENSEMBLE VIS DE FIXATION		20-160-02
18	1		TRAPPE D'ACCES AU CABLE D'ACCELERATEUR		30-220-18
19	1		COUVERCLE DE CAISSE A OUTILS		30-220-19
20	1		TABEAU DE BORD / CAISSE A OUTILS		30-220-20
21	1		TRAPPE D'ACCES BOITE A FUSIBLES		30-220-21
22	1		MARCHE PIEDS		30-220-22
					PAGE 22

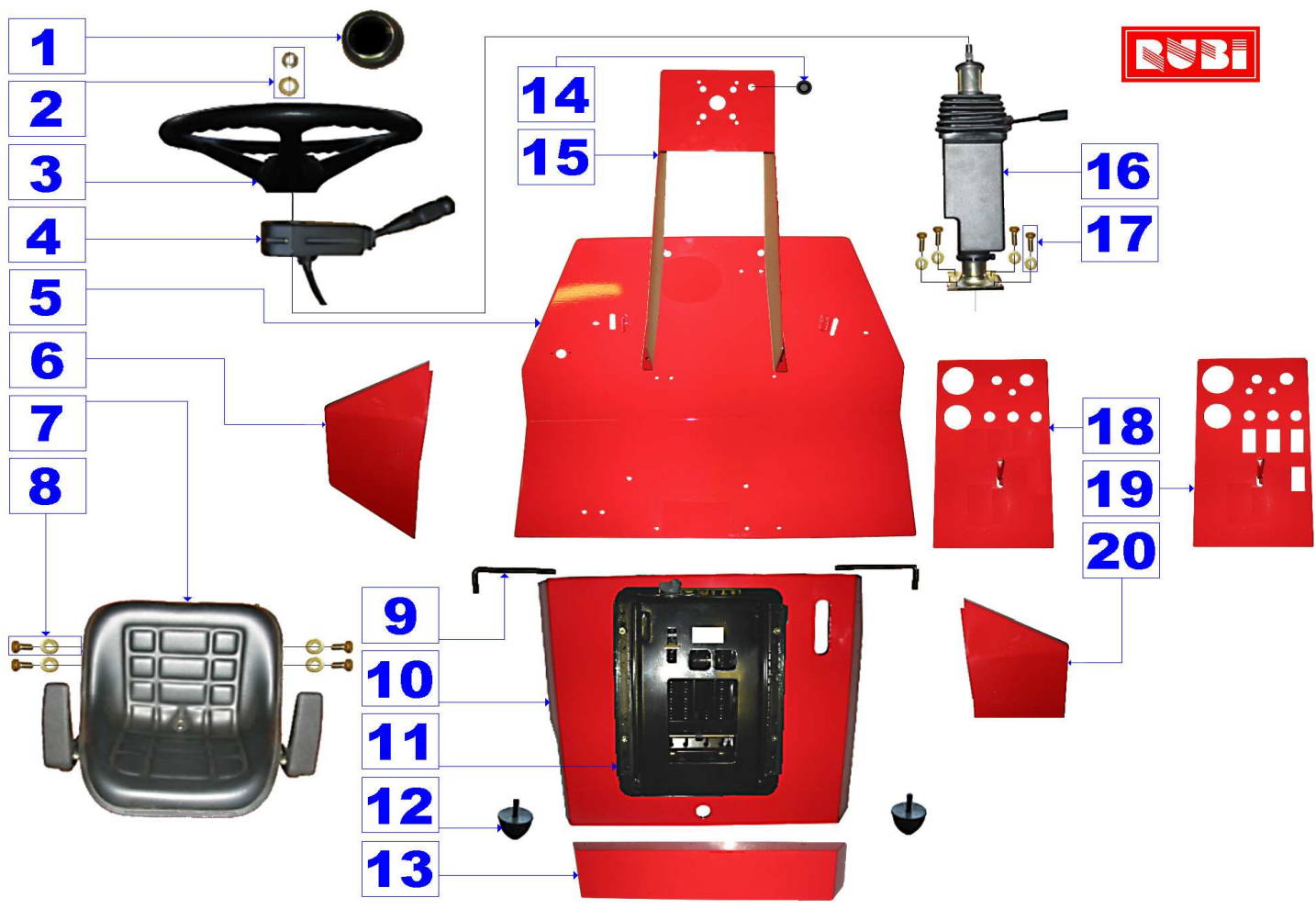




**DOCUMENTATION TECHNIQUE POUR R28 R35 R40**

**POSTE DE CONDUITE EV 2**

REPÈRE	QUANTITE	VERSION	DESIGNATION	EVOLUTION	REFERENCE
1	1		ENJOLIVEUR		20-160-06
2	1		ECROU + RONDELLE		20-160-07
3	1		VOLANT		20-160-09
4	1		COMMODO		20-160-10
5	1		PLATE FORME	EV 1 A EV 2	20-07
6	1		AILE AVANT GAUCHE		20-02
7	1		SIEGE	EV 1 A EV 2.2	30-230-07
8	1		ENSEMBLE VIS DE FIXATION		30-09
9	2		CLAVETTE		30-07
10	1		CAPOT SIEGE	EV 1 A EV 2	30-01
11	1		SUSPENSION	EV 1 A EV 2.2	30-230-11
12	2		SILENTBLOC		30-08
13	1		CASQUETTE	EV 2	30-230-13
14	1		PASSE FILS		30-220-14
15	1		SUPPORT DE COLONNE DE DIRECTION	EV 2	30-230-15
16	1		COLONNE DE DIRECTION	EV 2 & EV 3	30-220-16
17	4		ENSEMBLE VIS DE FIXATION		30-220-17
18	1		TABLEAU DE BORD (non homologation routière)	EV 1 A EV 2	20-09
19	1		TABLEAU DE BORD ( homologation routière)	EV 1 A EV 2	30-230-19
20	1		AILE AVANT DROITE	EV 1 A EV 2	30-230-20

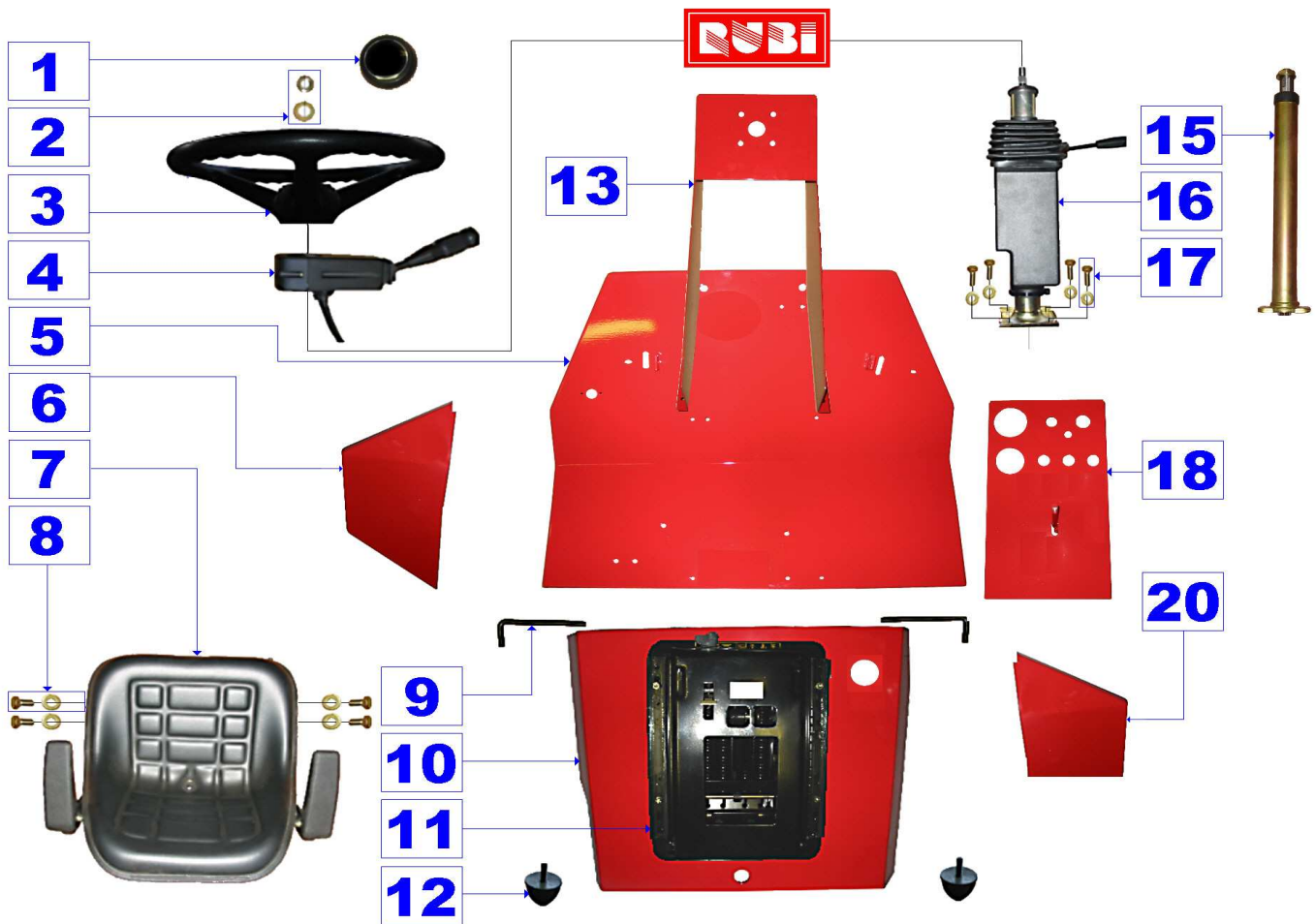


**DOCUMENTATION TECHNIQUE POUR R28 R35 R40**

**POSTE DE CONDUITE EV 1**

REPÈRE	QUANTITE	VERSION	DESIGNATION	EVOLUTION	REFERENCE
1	1		ENJOLIVEUR	EV 1	30-240-01
2	1		ECROU + RONDELLE	EV 1	30-240-02
3	1		VOLANT	EV 1	90-05
4	1		COMMODO	EV 1	20-160-10
5	1		PLATE FORME	EV 1	20-07
6	1		AILE AVANT GAUCHE		20-02
7	1		SIEGE	EV 1 A EV 2.2	20-170-16
8	1		ENSEMBLE VIS DE FIXATION		20-170-15
9	2		CLAVETTE		90-07
10	1		CAPOT SIEGE	EV 1	30-01
11	1		SUSPENSION	EV 1 A EV 2.2	20-170-08
12	2		SILENBLOC		30-08
13	1		SUPPORT DE COLONNE DE DIRECTION	EV 1	20-08
15	1		COLONNE DE DIRECTION	EV 1	90-04
16	1		COLONNE DE DIRECTION REGLABLE	EV 1	30-240-16
17	4		ENSEMBLE VIS DE FIXATION		30-240-17
18	1		TABLEAU DE BORD	EV 1 A EV 2	20-09
20	1		AILE AVANT DROITE	EV 1 A EV 2	30-230-20

PAGE 24

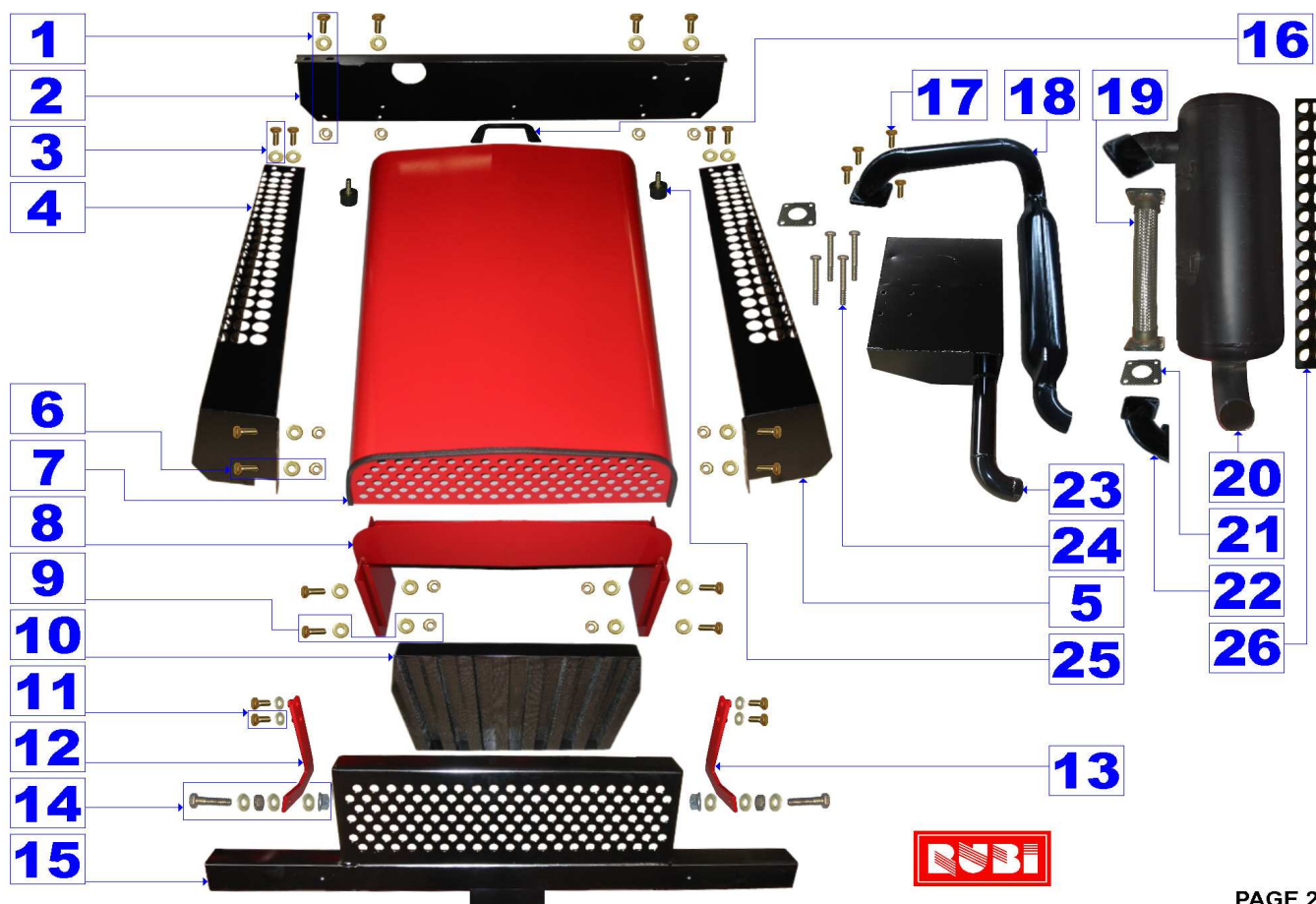


DOCUMENTATION TECHNIQUE POUR R28 R35 R40

COMPARTIMENT MOTEUR EV 2 A EV 3

REPERE	QUANTITE	VERSION	DESIGNATION	EVOLUTION	REFERENCE
1	4		ENSEMBLE VIS DE FIXATION		30-250-01
2	1		TRAVERSE		30-250-02
3	4		ENSEMBLE VIS DE FIXATION		30-250-03
4	1		GRILLE DE PROTECTION GAUCHE		30-250-04
5	1		GRILLE DE PROTECTION DROITE		30-250-05
6	4		ENSEMBLE VIS DE FIXATION		30-250-06
7	1		CAPOT MOTEUR	EV 2 A EV 3	30-250-07
8	1	MF 5030	SUPPORT DE GRILLE	EV 2 A EV 3	30-250-08-30
8	1	MF 5035/45	SUPPORT DE GRILLE	EV 2 A EV 3	30-250-08-35
9	4		ENSEMBLE VIS DE FIXATION		30-250-09
10	1		GRILLE DE RADIATEUR	EV 2 A EV 3	30-250-10
11	4		ENSEMBLE VIS DE FIXATION		30-250-11
12	1		CHARNIERE CAPOT MOTEUR GAUCHE	EV 2 A EV 3	30-250-12
13	1		CHARNIERE CAPOT MOTEUR DROITE	EV 2 A EV 3	30-250-13
14	2		ENSEMBLE VIS DE FIXATION		20-250-14
15	1		PARE CHOC ARRIERE	EV 2	30-250-15
15	1		PARE CHOC ARRIERE POUR ESSIEU DEPORTEE	EV 2.2 A EV 3	30-250-15-03
16	1		POIGNEE CAPOT MOTEUR		20-190-02
17	4		VIS POUR ECHAPPEMENT REP 18		30-250-17
18	1	MF 5030	POT D'ECHAPPEMENT AVEC RAMASSAGE	EV 2 A EV 2.2	30-250-18-30
18	1	MF 5035/45	POT D'ECHAPPEMENT AVEC RAMASSAGE		30-250-18-35
19	1		FLEXIBLE D'ECHAPPEMENT	EV 3	30-250-19
20	1	MF 5030/35/45	POT D'ECHAPPEMENT	EV 3	30-250-20
21	3		JOINT D'ECHAPPEMENT		30-250-21
22	1		COUDE D'ECHAPPEMENT	EV 3	30-250-22
23	1	MF 5030	POT D'ECHAPPEMENT SANS RAMASSAGE	EV 2 A EV 2.2	30-250-23-30
23	1	MF 5035/45	POT D'ECHAPPEMENT SANS RAMASSAGE	EV 2 A EV 2.2	30-250-23-35
24	4		VIS POUR ECHAPPEMENT REP 23		30-250-24
25	2		SILENTBLOC CAPOT MOTEUR		30-250-25
26	1		GRILLE D'ECHAPPEMENT POUR POT EV3		30-250-26

PAGE 25



**DOCUMENTATION TECHNIQUE POUR R28 R35 R40**

**COMPARTIMENT MOTEUR EV1**

REPÈRE	Qté	VERSION	DESIGNATION	EVOLUTION	REFERENCE
1	1		SUPPORT CAPOT MOTEUR	EV1	30-260-01
2	1	V1200	POT D'ECHAPPEMENT	EV 1	30-260-V1200
2	1	D1105/V1305	POT D'ECHAPPEMENT	EV 1	30-260-02
3	1		GRILLE DE PROTECTION D'ECHAPPEMENT	EV 1	30-260-03
4	2		ATTACHE CAPOT MOTEUR		30-Dec
5	1		CAPOT MOTEUR	EV 1	30-260-05
6	1	MF 5030	SUPPORT DE GRILLE	EV 1	30-260-06-30
6	1	MF 5035/45	SUPPORT DE GRILLE	EV 1	30-260-06-35
7	1		GRILLE DE RADIATEUR	EV 1	30-05
					Page 26



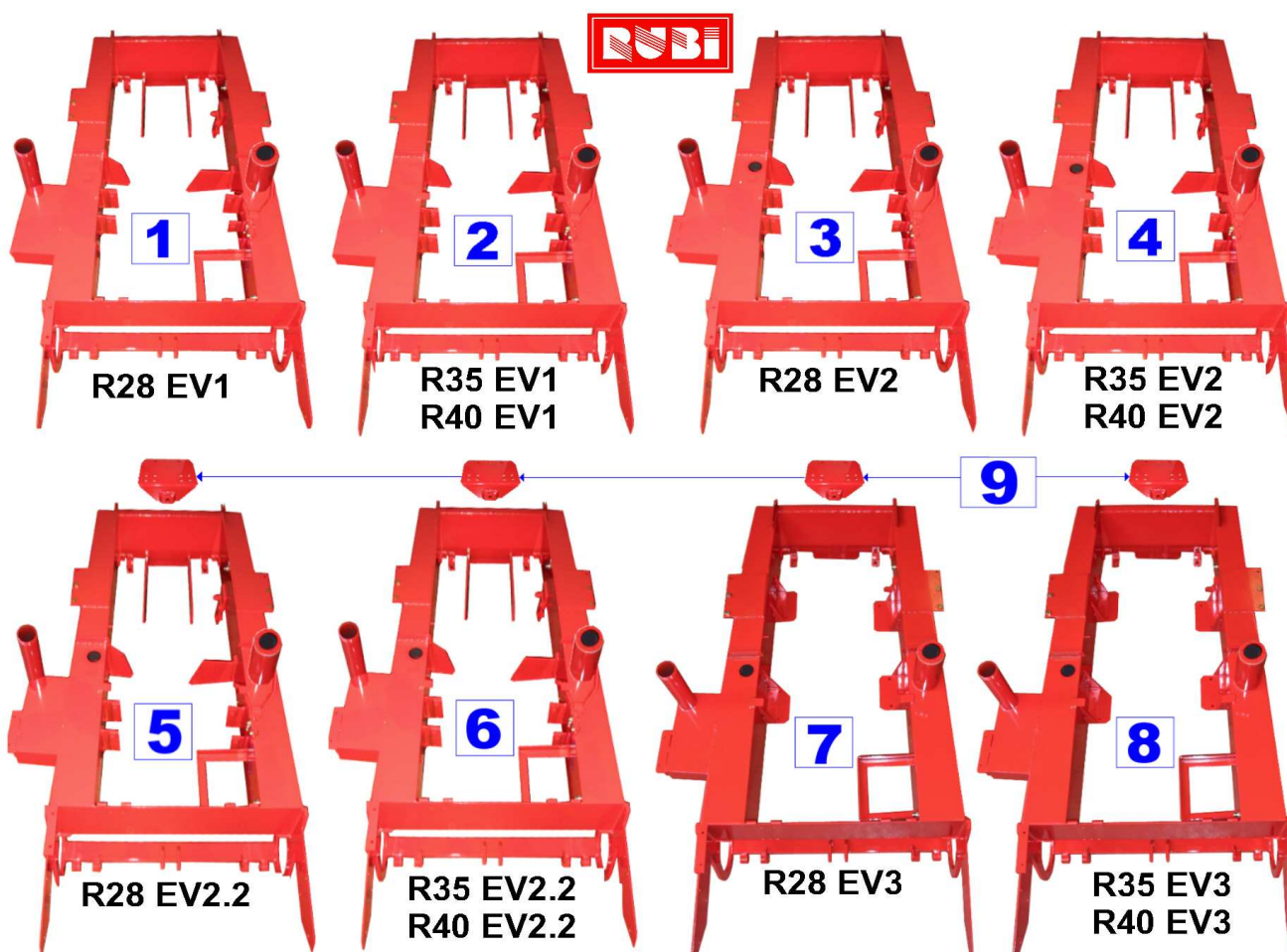


**DOCUMENTATION TECHNIQUE POUR R28 R35 R40**

**TYPE DE CHASSIS**

REPÈRE	NUMERO DE SERIE	DESIGNATION	EVOLUTION	REFERENCE
1	AVANT A XXXXXX604	CHASSIS R28 EVOLUTION 1	EV1	30-270-01
2	AVANT A XXXXXX604	CHASSIS R35 R40 EVOLUTION 1	EV1	30-270-02
3	XXXXXX605 A XXXXXX651	CHASSIS R28 EVOLUTION 2	EV2.2 A EV3	30-270-03
4	XXXXXX605 A XXXXXX651	CHASSIS R35 R40 EVOLUTION 2	EV 2	30-270-04
5	XXXXXX652 A XXXXXX670	CHASSIS R28 EVOLUTION 2.2	EV 2.2	30-270-05
6	XXXXXX652 A XXXXXX670	CHASSIS R35 R40 EVOLUTION 2.2	EV 2.2	30-270-06
7	XXXXXX671 A XXXXXXXXXX	CHASSIS R28 EVOLUTION 3	EV 3	30-270-07
8	XXXXXX671 A XXXXXXXXXX	CHASSIS R35 R40 EVOLUTION 3	EV 3	30-270-08
9	XXXXXX652 A XXXXXX742	SUPPORT D'ESSIEU ARRIERE	EV2.2 A EV3	30-270-09
9	XXXXXX743 A XXXXXXXXXX	SUPPORT D'ESSIEU ARRIERE	EV3.2	30-270-09

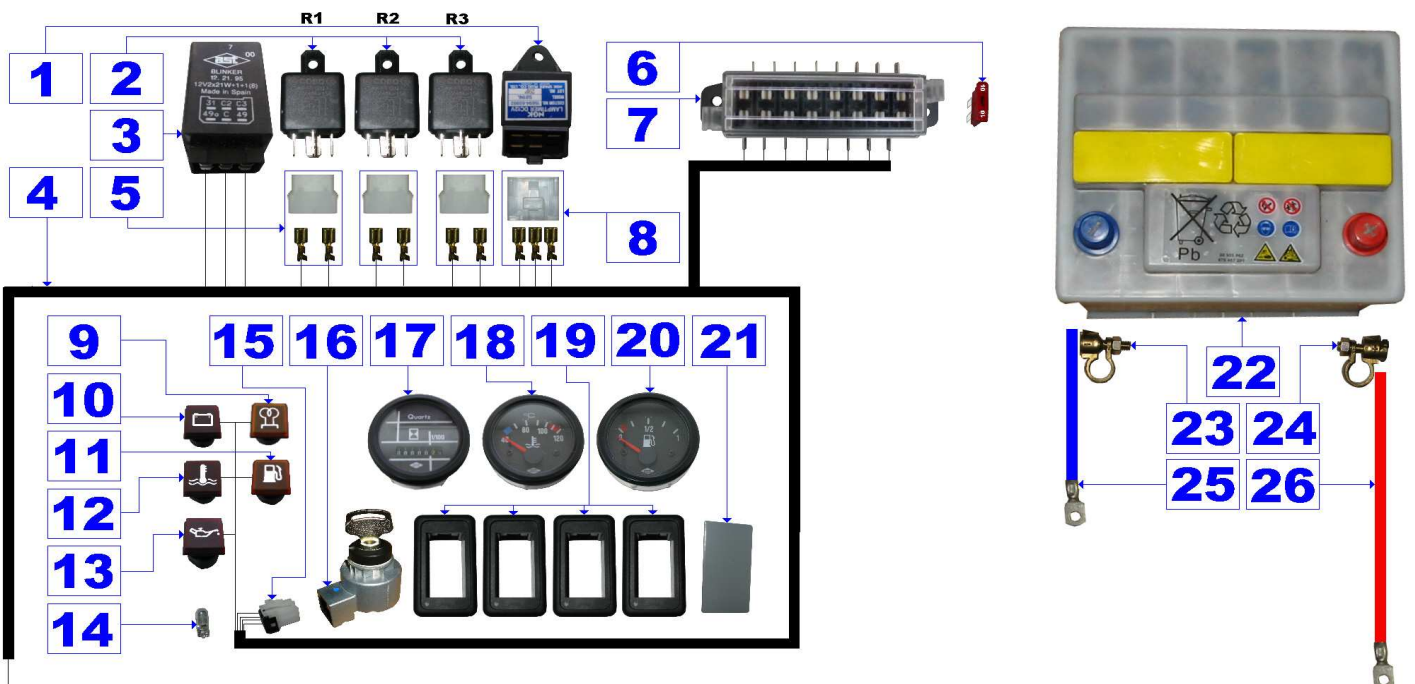
PAGE 27



**DOCUMENTATION TECHNIQUE POUR R28 R35 R40**

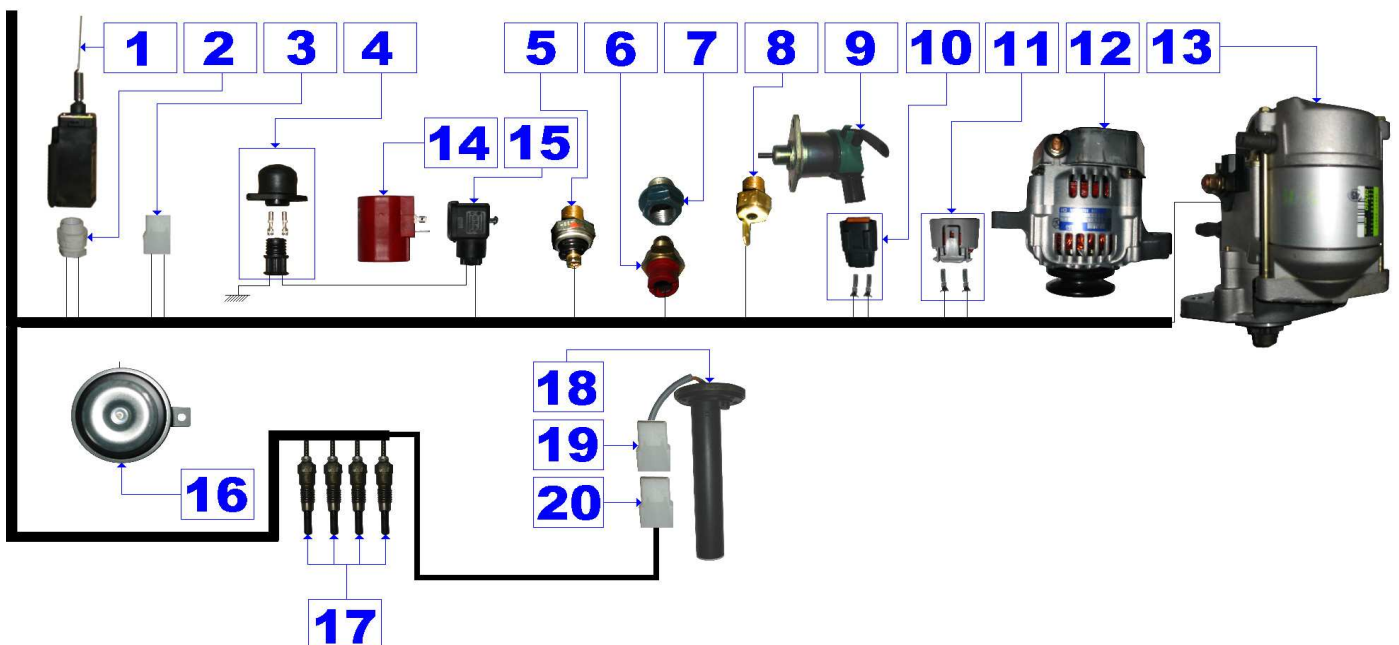
**ELECTRICITE MACHINE 1 ER PARTIE EV 3**

REPERE	QUANTITE	VERSION	DESIGNATION	EVOLUTION	REFERENCE
1	1		TEMPO DE TEMOIN DE PRECHAUFFAGE		20-210-06
2	3		REALAIS INVERSEUR		20-210-32
3	1		CENTRALE CLIGNOTANTE		30-310-11
4	1		FAISCEAU ELECTRIQUE MACHINE	EV 3	30-280-04
5	3		CONNECTEUR DE RELAIS AVEC COSSES		30-280-05
6	MAXI 6		FUSIBLE DE PROTECTION 10 AMPERES	EV 2.2 A EV 3	30-280-06
7	1		BOITE A FUSIBLES	EV 2.2 A EV 3	30-280-07
8	1		CONNECTEUR AVEC COSSES		20-210-15
9	1		VOYANT DE PRECHAUFFAGE	EV 2.2 A EV 3	30-280-09
10	1		VOYANT DE CHARGE DE LA BATTERIE	EV 2.2 A EV 3	30-280-10
11	1		VOYANT DE RESERVE CARBURANT	EV 2.2 A EV 3	30-280-11
12	1		VOYANT DE TEMPERATURE D'EAU	EV 2.2 A EV 3	30-280-12
13	1		VOYANT DE PRESSION D'HUILE	EV 2.2 A EV 3	20-280-13
14	5		AMPOULE DE VOYANT	EV 2.2 A EV 3	30-280-14
15	1		CONNECTEUR DE CONTACTEUR DE DEMARRAGE	EV 2 A EV 3	30-280-15
16	1		CONTACTEUR DE DEMARRAGE	EV 2 A EV 3	20-210-11
17	1		COMPTEUR HORAIRE		80-02
18	1		INDICATEUR DE TEMPERATURE D'EAU	EV 2.2 A EV 3	30-280-18
19	4		SUPPORT INTERRUPTEUR	EV 2 A EV 3	30-280-19
20	1		INDICATEUR DE NIVEAU DE CARBURANT	EV 2.2 A EV 3	30-280-20
21	1		OBTURATEUR	EV 2 A EV 3	30-280-21
22	1		BATTERIE 12 VOLTS		20-210-14
23	1		COSSE DE BATTERIE -		20-210-17
24	1		COSSE DE BATTERIE +		20-210-16
25	2		CABLE DE MASSE		20-210-19
26	1		CABLE DE BATTERIE +		30-280-26
					PAGE 28



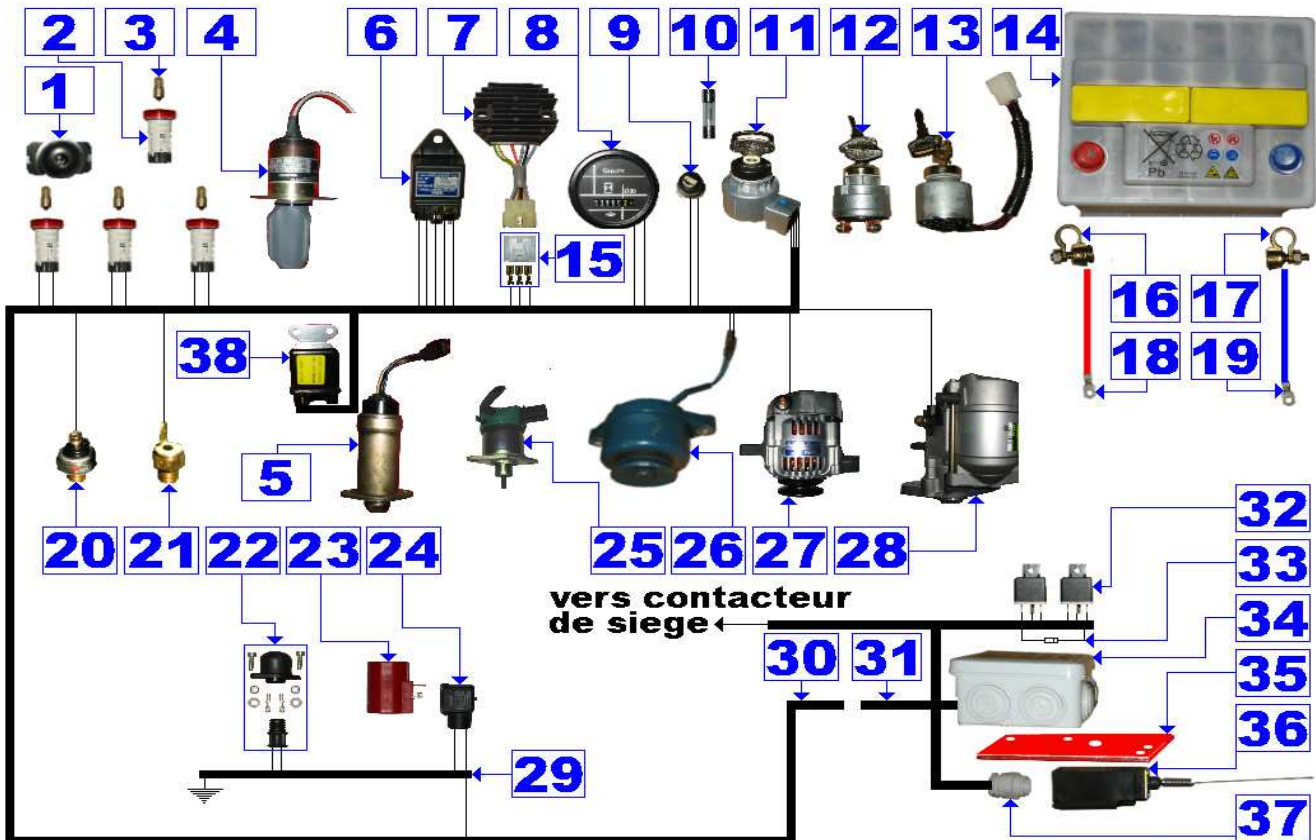
**→ SUITE PAGE SUIVANTE**

REPERE	QUANTITE	VERSION	DESIGNATION	EVOLUTION	REFERENCE
1	1		CONTACTEUR DE SECURITE DE LAMES		20-210-36
2	1		PRESSE ETOUPE		20-210-37
3	1		CONNECTEUR DE SECURITE DE SIEGE AVEC COSSES		30-290-03
4	1		ENSEMBLE BOUTON POUSSOIR A PIEDS		20-210-22
5	1		MANOCONTACT PRESSION D'HUILE		20-210-20
6	1		VARISTANCE TEMPERATURE D'EAU	EV 2.2 A EV 3	30-290-06
7	1		ADAPTATEUR DE VARISTANCE	EV 2.2 A EV 3	30-290-07
8	1		MANOCONTACT TEMPERATURE D'EAU		20-210-21
9	1		SOLENOIDE STOP MOTEUR	EV 2 A EV 3	30-290-09
10	1		CONNECTEUR AVEC COSSES POUR SOLENOIDE	EV 2 A EV 3	30-290-10
11	1		CONNECTEUR AVEC COSSES POUR ALTERNATEUR	EV 2 A EV 3	30-290-11
12	1		ALTERNATEUR D1105/D1305/D1505	EV 2 A EV 3	30-290-12
13	1		DEMARREUR POUR D 1105/D1305/1505	EV 2 A EV 3	30-290-14
14	1		SOLENOIDE DE BLOCAGE DE DIFFERENTIEL	EV 1 A EV 3	20-210-23
15	1		CONNECTEUR DE SOLENOIDE	EV 1 A EV 3	20-210-24
16	1		AVERTISSEUR	EV 2 A EV 3	30-290-16
17	3 OU 4		BOUGIE DE PRECHAUFFAGE	EV 2 A EV 3	30-290-17
18	1		SONDE DE NIVEAU DE CARBURANT	EV 2.2 A EV 3	30-290-18
19	1		CONNECTEUR FEMELLE AVEC COSSES	EV 2.2 A EV 3	30-290-19
20	1		CONNECTEUR MALE AVEC COSSES	EV 2.2 A EV 3	30-290-20
					PAGE 29



ELECTRICITE MACHINE EV1 A EV 2

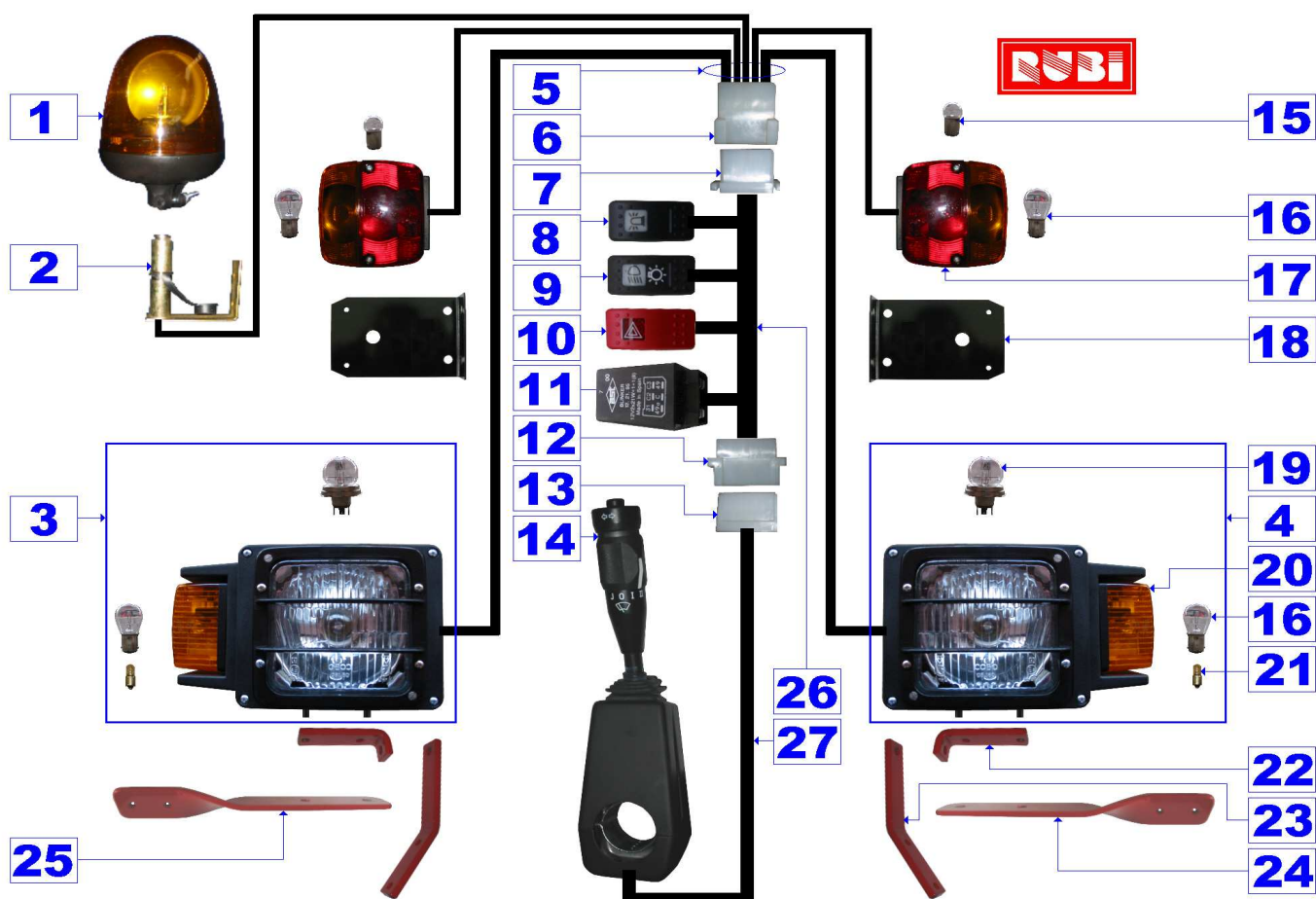
REPERE	QUANTITE	VERSION	DESIGNATION	EVOLUTION	REFERENCE
1	1		RESISTANCE DE PRECHAUFFAGE	EV 1	20-210-01
2	4		VOYANT	EV 1 A EV 2	20-210-02
3	4		AMPOULE DE VOYANT	EV 1 A EV 2	20-210-03
4	1		SOLENOIDE STOP MOTEUR POUR V 1200/D950	EV 1	30-300-04
5	1		SOLENOIDE STOP MOTEUR D1105/1305/1505 avant n° MOTEUR Y	EV 1	30-300-05
6	1		TEMPORISATION DE TEMOIN DE PRECHAUFFAGE		20-210-06
7	1		REGULATEUR DE CHARGE POUR V 1200	EV 1	20-210-07
8	1		COMPTEUR HORAIRE		80-02
9	1		PORTE FUSIBLE	EV 1 A EV 2	20-210-09
10	1		FUSIBLE 10 AMPERES	EV 1 A EV 2	20-210-10
11	1		CONTACTEUR DE DEMARRAGE	EV 2 A EV 3	20-210-11
12	1		CONTACTEUR DE DEMARRAGE	EV1	20-210-12
13	1		CONTACTEUR DE DEMARRAGE	EV1	20-210-13
14	1		BATTERIE 12 VOLTS		20-210-14
15	1		CONNECTEUR DE REGULATEUR 6 VOIES AVEC COSSES		20-210-15
16	1		COSSE DE BATTERIE +		20-210-16
17	4		COSSES DE BATTERIE -		20-210-17
18	1		CABLE D'ALIMENTATION +		30-300-18
19	1		CABLE DE MASSE		20-210-19
20	1		MANOCONTACT PRESSION D'HUILE		20-210-20
21	1		MANOCONTACT TEMPERATURE D'EAU		20-210-21
22	1		ENSEMBLE BOUTON POUSSOIR		20-210-22
23	1		SOLENOIDE DE BLOCAGE DE DIFFERENTIEL		20-210-23
24	1		CONNECTEUR DE SOLENOIDE		20-210-24
25	1		SOLENOIDE STOP MOTEUR D1105/1305/1505 apres n° MOTEUR Y		30-290-09
26	1		DYNAMO POUR V 1200 D 905	EV 1	20-210-26
27	1		ALTERNATEUR pour D 1105 / 1305 / 1505	EV 1	30-290-12
28	1		DEMARREUR POUR D 1105/1305/1505		30-290-13
29	1		FAISCEAU DE BLOCAGE DE DIFFERENTIEL		30-300-29
30	1		FAISCEAU ELECTRIQUE MACHINE POUR CONTACTEUR REP 11		30-300-30-1
30	1		FAISCEAU ELECTRIQUE MACHINE POUR CONTACTEUR REP 12		30-300-30-2
30	1		FAISCEAU ELECTRIQUE MACHINE POUR CONTACTEUR REP 13		30-300-30-3
31	1		FAISCEAU ELECTRIQUE DE SECURITE	EV 1 A EV 2	20-210-31
32	2		RELAIS INVERSEUR		20-210-32
33	1		DIODE ANTI RETOUR		20-210-33
34	1		BOITE ETANCHE	EV 1 A EV 2	20-210-34
35	1		SUPPORT DE SECURITE	EV 1 A EV 2	30-300-35
36	1		CONTACTEUR DE SECURITE D'EMBRAYAGE DE LAMES		30-300-36
37	1		PRESSE ETOUPE		20-210-37





## ECLAIRAGE ROUTE

REPERE	QUANTITE	VERSION	DESIGNATION	EVOLUTION	REFERENCE
1	1		GYROPHARE		30-310-01
2	1		SUPPORT DE GYROPHARE		30-310-02
3	1		ENSEMBLE PHARE AVANT DROIT		30-310-03
4	1		ENSEMBLE PHARE AVANT GAUCHE		30-310-04
5	1		FAISCEAU DISTRIBUTION DES FEUX	EV 2.2 A EV 3	30-310-05-03
5	1		FAISCEAU DISTRIBUTION DES FEUX	EV 2	30-310-05-02
6	1		CONNECTEUR FEMELLE 6 VOIES AVEC COSSES	EV 2.2 A EV 3	30-310-06
7	1		CONNECTEUR MALE 6 VOIES AVEC COSSES	EV 2.2 A EV 3	30-310-07
8	1		INTERRUPTEUR DE GYROPHARE	EV 2 A EV 3	30-310-08
9	1		INTERRUPTEUR VEILLEUSE/PHARE	EV 2 A EV 3	30-310-09
10	1		INTERRUPTEUR DE FEUX DE DETRESSE	EV 2 A EV 3	30-310-10
11	1		CENTRALE DE CLIGNOTANT		30-310-11
12	1		CONNECTEUR FEMELLE 8 VOIES AVEC COSSES	EV 2.2 A EV 3	30-310-12
13	1		CONNECTEUR MALE 8 VOIES AVEC COSSES	EV 2.2 A EV 3	30-310-13
14	1		COMMODO	EV 2 A EV 3	20-160-10
15	2		AMPOULE VEILLEUSE ARRIERE		30-310-15
16	4		AMPOULE CLIGNOTANT ARRIERE / AVANT		30-310-16
17	2		FEUX DE SIGNALISATION ARRIERE SANS LAMPE		30-310-17
18	2		SUPPORT DE FEUX ARRIERE	EV 1	30-310-18
19	2		AMPOULE DE FEUX DE ROUTE AVANT		30-310-19
20	2		CLIGNOTANT AVANT		30-310-20
21	2		AMPOULE DE VEILLEUSE AVANT		30-310-21
22	2		SUPPORT DE PHARE AVANT DROIT OU GAUCHE	EV 2.2 A EV 3	30-310-22
23	2		SUPPORT DE PHARE AVANT DROIT OU GAUCHE	EV 2.2 A EV 3	30-310-23
24	1		SUPPORT DE PHARE AVANT GAUCHE	EV 1 A EV 2	30-310-24
25	1		SUPPORT DE PHARE AVANT DROIT	EV 1 A EV 2	30-310-25
26	1		FAISCEAU DISTRIBUTION INTERRUPTEUR	EV 2.2 A EV 3	30-310-26-03
26	1		FAISCEAU DISTRIBUTION INTERRUPTEUR	EV 2	30-310-26-02
27	1		FAISCEAU DISTRIBUTION COMMODO	EV 2.2 A EV 3	30-310-27
					PAGE 31



REPERE	QUANTITE	VERSION	DESIGNATION	EVOLUTION	REFERENCE
1	1	R28 R35	RADIATEUR		30-320-01-30
1	1	R40	RADIATEUR		30-320-01-45
2	1		BOUCHON DE RADIATEUR		30-320-02
3	1		COLLIER DE RADIATEUR SUPERIEUR		30-320-03
4	1		DURIT		30-320-04
5	1		COLLIER DE POMPE A EAU SUPERIEUR		30-320-05
6	1		DURIT DE FILTRE A AIR	EV 2 A EV 3	30-320-06
7	1		COLLIER DE DURIT DE FILTRE A AIR	EV 2 A EV 3	30-320-07
8	1	R28	VENTILATEUR		30-320-08-30
8	1	R35	VENTILATEUR		30-320-08-35
8	1	R40	VENTILATEUR		30-320-08-45
9	1		ADAPTATEUR DE VARISTANCE	EV 2.2 A EV 3	30-320-09
10	1		VARISTANCE	EV 2.2 A EV 3	30-320-10
11	1		MANOCONTACT TEMPERATURE D'EAU		20-210-21
12	1		SOLENOIDE STOP MOTEUR	EV 2 A EV 3	30-290-09
13	3 OU 4		BOUGIE DE PRECHAUFFAGE		30-290-17
14	1	R28 R35 R45	CORPS DE FILTRE A AIR		30-320-14
15	1	R28 R35 R45	AILETTE DE FILTRE A AIR		30-320-15
16	1	R28 R35 R45	FILTRE A AIR		30-320-16
17	1	R28 R35 R45	FIXATION DE FILTRE A AIR		30-320-17
18	1		COUDE D'ECHAPPEMENT	EV 3	30-250-22
19	1		FLEXIBLE D'ECHAPPEMENT	EV 3	30-250-19
20	1		ECHAPPEMENT	EV 3	30-250-20
21	3		JOINT D'ECHAPPEMENT		30-250-21
22	4		ENSEMBLE DE FIXATION D'ECHAPPEMENT	EV 3	30-320-22
23	1		DURIT A GASOIL		30-320-23
24	4		COLLIER		30-320-24
25	1		COLLIER DE RADIATEUR INFERIEUR		30-320-25
26	1		DURIT INFERIEUR		30-320-26
27	1		COLLIER DE DURIT SORTIE MOTEUR		30-320-27
28	1		COURROIE		30-320-28
29	1	R28 R35 R45	FILTRE A HUILE POUR D1105 / D1305 / D1505		30-320-29
30	1		ALTERNATEUR D 1105 / D 1305 / D 1505		30-290-12
31	1		MANOCONTACT DE PRESSION D HUILE		20-210-20
32	1		COLLECTEUR D'ECHAPPEMENT		30-320-32
33	1		DEMARREUR D 1105 / D1305 / D1505		30-290-13
34	1		CORPS DE FILTRE A GAS OIL		30-320-34
35	1	R28 R35 R45	FILTRE A GAS OIL POUR D1105 / D1305 / D1505		30-320-35
36	1		DURIT A GASOIL		30-320-36
37	1	R28 DEPUIS 1999	MOTEUR NU D 1105		D 1105
37	1	R35	MOTEUR NU D 1305		D 1305
37	1	R40	MOTEUR NU D 1505		D 1505

PAGE 32



## MOTEUR THERMIQUE EV2 A EV 2.2

REPERE	QUANTITE	VERSION	DESIGNATION	EVOLUTION	REFERENCE
1	1	R28 R35	RADIATEUR	EV 2 A EV 3	30-320-01-30
1	1	R40	RADIATEUR	EV 2 A EV 3	30-320-01-45
2	1		BOUCHON DE RADIATEUR	EV 2 A EV 3	30-320-02
3	1		COLLIER DE RADIATEUR SUPERIEUR	EV 2 A EV 3	30-320-03
4	1		DURIT	EV 2 A EV 3	30-320-04
5	1		COLLIER DE POMPE A EAU SUPERIEUR	EV 2 A EV 3	30-320-05
6	1		DURIT DE FILTRE A AIR	EV 2 A EV 3	30-320-06
7	1		COLLIER DE DURIT DE FILTRE A AIR	EV 2 A EV 3	30-320-07
8	1	R28	VENTILATEUR	EV 2 A EV 3	30-320-08-30
8	1	R35	VENTILATEUR	EV 2 A EV 3	30-320-08-35
8	1	R40	VENTILATEUR	EV 2 A EV 3	30-320-08-45
9	1		ADAPTEUR DE VARISTANCE	EV 2 A EV 3	30-320-09
10	1		VARISTANCE	EV 2 A EV 3	30-320-10
11	1		MANOCONTACT TEMPERATURE D'EAU	EV 2 A EV 3	20-210-21
12	1		SOLENOIDE STOP MOTEUR	EV 2 A EV 3	30-290-09
13	3 OU 4		BOUGIE DE PRECHAUFFAGE	EV 2 A EV 3	30-290-17
14	1	R28 R35 R40	CORPS DE FILTRE A AIR	EV 2 A EV 3	30-320-14
15	1	R28 R35 R40	AILETTE DE FILTRE A AIR	EV 2 A EV 3	30-320-15
16	1	R28 R35 R40	FILTRE A AIR	EV 2 A EV 3	30-320-16
17	1	R28 R35 R40	FIXATION DE FILTRE A AIR	EV 2 A EV 3	30-320-17
18	1	R28	POT D'ECHAPPEMENT AVEC RAMASSAGE	EV 2 A EV 2.2	30-250-18-30
18	1	R35 R40	POT D'ECHAPPEMENT AVEC RAMASSAGE	EV 2 A EV 2.2	30-250-18-35
20	4	AVEC RAMASSAGE	ENSEMBLE VIS D'ECHAPP. AVEC RAMASSAGE	EV 2 A EV 2.2	30-250-20
21	1	R28	POT D'ECHAPPEMENT SANS RAMASSAGE	EV 2 A EV 2.2	30-250-23-30
21	1	R35 R40	POT D'ECHAPPEMENT SANS RAMASSAGE	EV 2 A EV 2.2	30-250-23-35
22	4	SANS RAMASSAGE	ENSEMBLE DE FIXATION D'ECHAPPEMENT SANS RAMA	EV 2 A EV 2.2	30-250-17
23	1		DURIT A GASOIL	EV 2 A EV 3	30-320-23
24	4		COLLIER	EV 2 A EV 3	30-320-24
25	1		COLLIER DE RADIATEUR INFERIEUR	EV 2 A EV 3	30-320-25
26	1		DURIT INFERIEUR	EV 2 A EV 3	30-320-26
27	1		COLLIER DE DURIT SORTIE MOTEUR	EV 2 A EV 3	30-320-27
28	1		COURROIE	EV 2 A EV 3	30-320-28
29	1		FILTRE A HUILE	EV 2 A EV 3	30-320-29
30	1		ALTERNATEUR	EV 2 A EV 3	30-290-12
31	1		MANOCONTACT DE PRESSION D HUILE	EV 2 A EV 3	20-210-20
32	1		COLLECTEUR D'ECHAPPEMENT	EV 2 A EV 3	30-320-32
33	1		DEMARREUR POUR D 1105 / D 1305 / D 1505	EV 2 A EV 3	30-290-14
34	1		CORPS DE FILTRE A GASOIL	EV 2 A EV 3	30-320-34
35	1		FILTRE A GASOIL	EV 2 A EV 3	30-320-35
36	1		DURIT A GASOIL	EV 2 A EV 3	30-320-36

PAGE 33

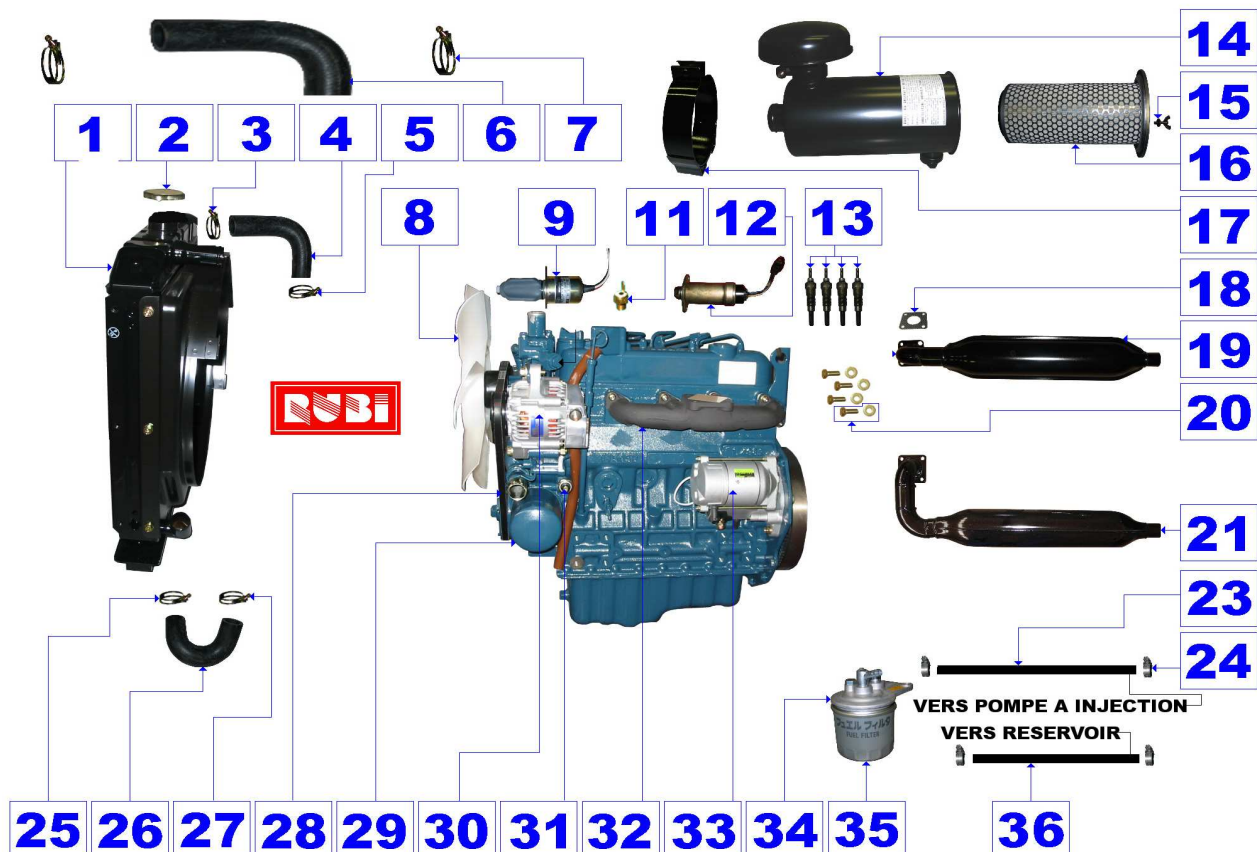


PAGE 33

## MOTEUR THERMIQUE EV1

REPERE	QUANTITE	VERSION	DESIGNATION	EVOLUTION	REFERENCE
1	1	R28 R35	RADIATEUR	DONNER TYPE MOTEUR	30-320-01-30
1	1	R40	RADIATEUR		30-320-01-45
2	1		BOUCHON DE RADIATEUR		30-320-02
3	1		COLLIER DE RADIATEUR SUPERIEUR		30-320-03
4	1		DURIT		30-320-04
5	1		COLLIER DE POMPE A EAU SUPERIEUR		30-320-05
6	1		DURIT DE FILTRE A AIR		30-320-06
7	1		COLLIER DE DURIT DE FILTRE A AIR		30-320-07
8	1	R28	VENTILATEUR		30-320-08-30
8	1	R35	VENTILATEUR		30-320-08-35
8	1	R40	VENTILATEUR		30-320-08-45
9	1	V 1200	SOLENOIDE STOP MOTEUR		30-320-09
11	1		MANOCONTACT TEMPERATURE D'EAU		20-210-21
12	1	D 1305 / D 1505	SOLENOIDE STOP MOTEUR		30-290-09
13	3 OU 4		BOUGIE DE PRECHAUFFAGE		30-290-17
14	1	R28 R35 R40	CORPS DE FILTRE A AIR		30-320-14
15	1	R28 R35 R40	AILETTE DE FILTRE A AIR		30-320-15
16	1	R28 R35 R40	FILTRE A AIR		30-320-16
17	1	R28 R35 R40	FIXATION DE FILTRE A AIR		30-320-17
18	1	R28 R35 R40	JOINT D'ECHAPPEMENT		30-250-21
19	1	V1200	POT D'ECHAPPEMENT pour V1200		30-260-V1200
19	1	D1105/1305/1505	POT D'ECHAPPEMENT AVEC RAMASSAGE		30-260-02
20	4	AVEC RAMASSAGE	ENSEMBLE VIS D'ECHAPP. Avec RAMASSAGE		30-250-20
21	1	R28	POT D'ECHAPPEMENT POUR D 1105		30-250-23-30
21	1	R35 R40	POT D'ECHAPPEMENT POUR V 1305 / V 1505		30-250-23-35
23	1		DURIT A GASOIL		30-320-23
24	4		COLLIER		30-320-24
25	1		COLLIER DE RADIATEUR INFERIEUR		30-320-25
26	1		DURIT INFERIEURE		30-320-26
27	1		COLLIER DE DURIT SORTIE MOTEUR		30-320-27
28	1		COURROIE		30-320-28
29	1		FILTRE A HUILE		30-320-29
30	1		ALTERNATEUR		30-290-12
31	1		MANOCONTACT DE PRESSION D HUILE		20-210-20
32	1		COLLECTEUR D'ECHAPPEMENT		30-320-32
33	1		DEMARREUR POUR D 1105 / D 1305 / D 1505		30-290-14
34	1		CORPS DE FILTRE A GAS OIL		30-320-34
35	1		FILTRE A GASOIL		30-320-35
36	1		DURIT A GASOIL		30-320-36

PAGE 34



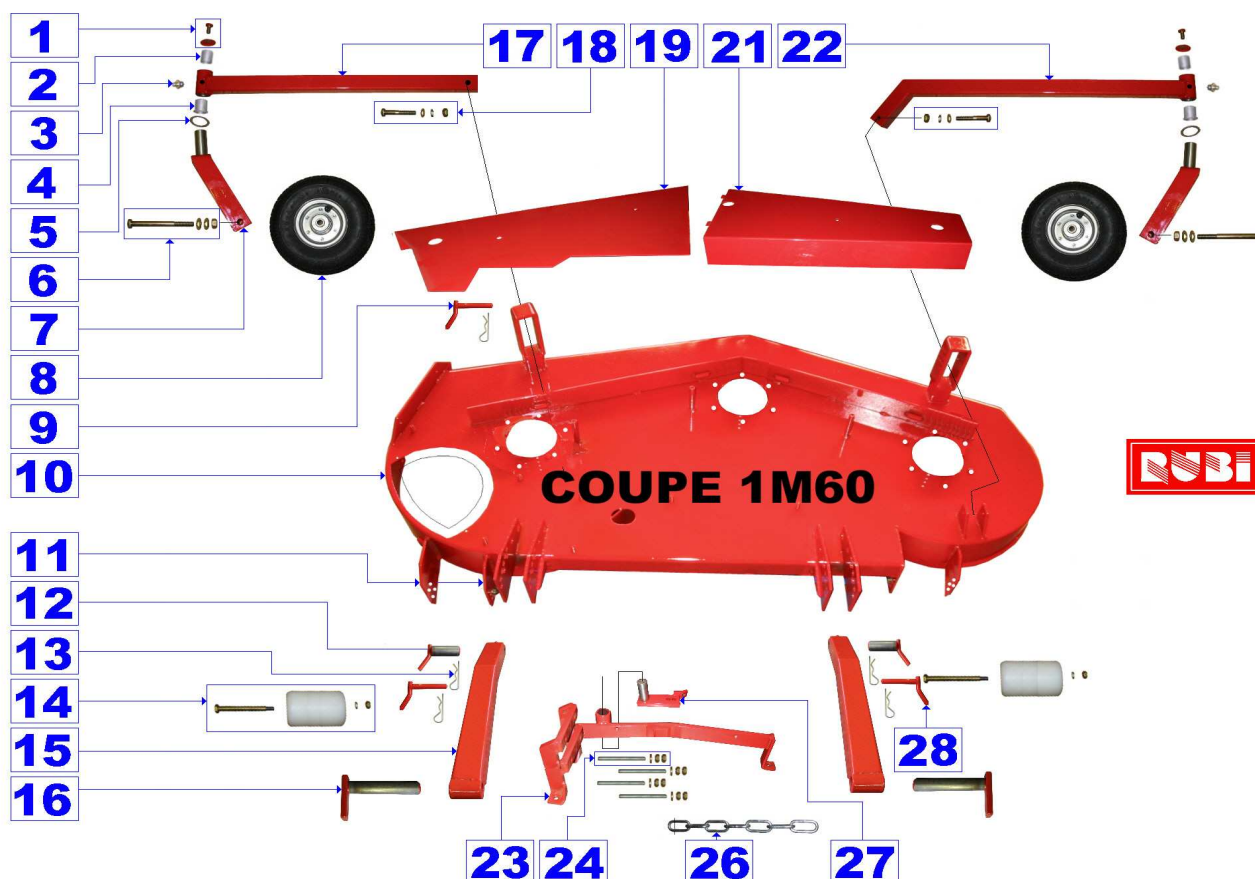


DOCUMENTATION TECHNIQUE POUR R28 R35 R40

PLATEAU DE COUPE 1 M 60

REPÈRE	QUANTITE	VERSION	DESIGNATION	EVOLUTION	REFERENCE
1	2		ENSEMBLE VIS + RONDELLE		20-240-02
2	2		BAGUE	160-17	170-19
3	2		GRAISSEUR		40-11
4	2		BAGUE EPAULET	160-16	170-18
5	2		CALE D'USURE		30-350-05
6	2		ENSEMBLE AXE ROUE DE PLATEAU		20-240-06
7	2		FOURCHE		160-12
8	2		ROUE DE PLATEAU		160-17
9	2		AXE DIAMETRES 10		160-14
10	1		CARTER DE COUPE 1M60 AVEC RAMASSAGE		30-350-10-AR
10	1		CARTER DE COUPE 1M60 SANS RAMASSAGE		30-350-10-SR
11	1		ENSEMBLE SUPPORT GALET ANTI-SCALPE D & G		30-350-11
12	2		AXE DE BRAS DE LIAISON COTE COUPE		160-08
13	6		EPINGLE		160-20
14	4		GALET ANTI-SCALPE AVEC AXE		600-14
15	2		BRAS DE LIAISON		30-350-15
16	2		AXE DE BRAS DE LIAISON COTE MACHINE		160-09
17	1		BRAS DE ROUE DE PLATEAU GAUCHE AVEC RAMASSAGE		20-240-15
17	1		BRAS DE ROUE DE PLATEAU GAUCHE SANS RAMASSAGE		160-11
18	2		ENSEMBLE VIS DE FIXATION DE BRAS		20-240-18
19	1		CARTER COURROIE GAUCHE AVEC RAMASSAGE		30-350-19-AR
19	1		CARTER COURROIE GAUCHE SANS RAMASSAGE		30-350-19-SR
21	1		CARTER COURROIE DE COUPE COTE DROIT		30-350-21
22	1		BRAS DE ROUE DE PLATEAU DROIT		160-11
23	1		SUPPORT DE RENVOI D'ANGLE		30-350-23
24	4		ENSEMBLE DE VIS DE FIXATION DU RENVOI D'ANGLE		30-350-24
26	2		CHAINE DE RELEVAGE		130-12
27	1		SUPPORT DE LA POULIE DE TENSION		30-350-27
28	2		AXE DIAMETRES 12		160-10

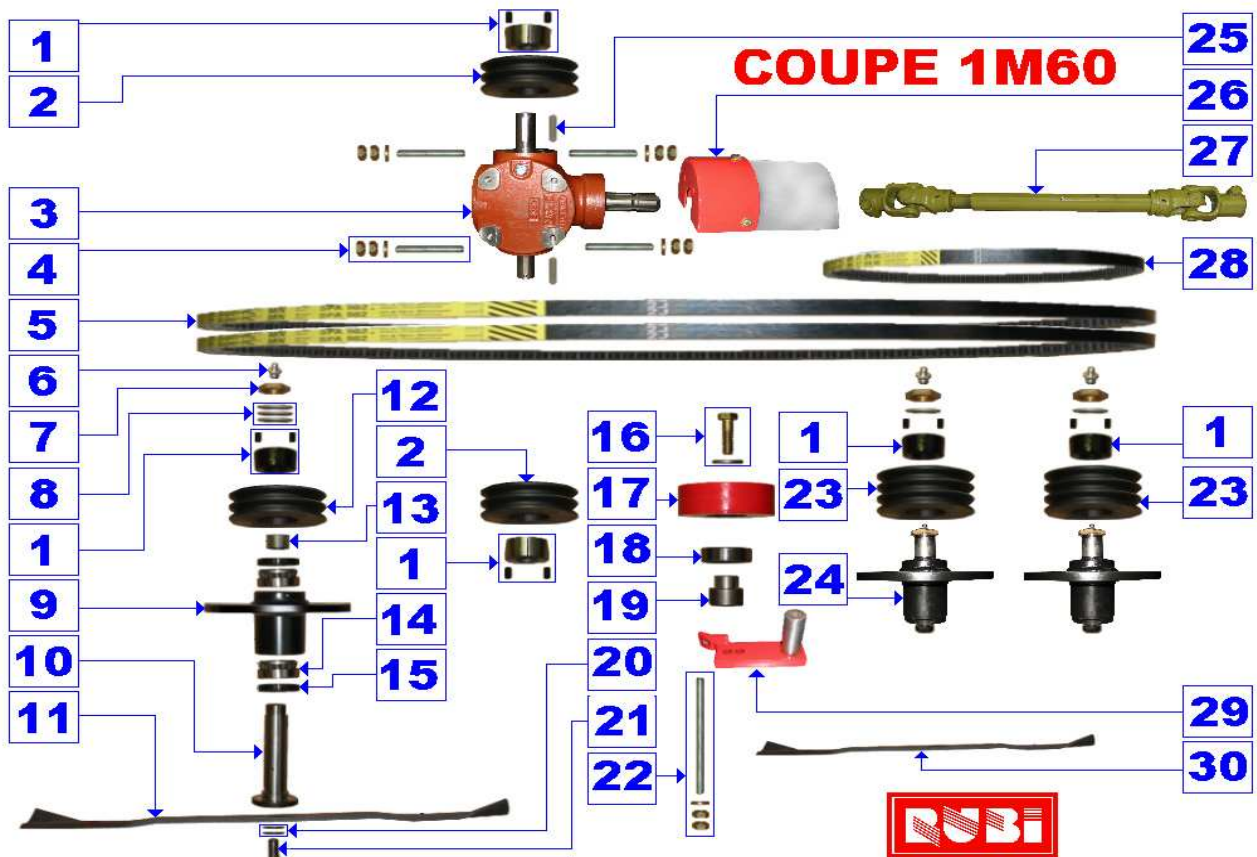
PAGE 35



**DOCUMENTATION TECHNIQUE POUR R28 R35 R40**  
**ARBRE DE LAME / RENVOI D'ANGLE / POULIE DE TENSION**  
**POUR COUPE 1M60**

REPERE	QUANTITE	VERSION	DESIGNATION	EVOLUTION	REFERENCE
1	5		MOYEU AMOVIBLE		200-08
2	2		POULIE DE RENVOI D'ANGLE		30-360-02
3	1		RENVIOI D'ANGLE AVEC RAMASSAGE		200-01
3	1		RENVIOI D'ANGLE SANS RAMASSAGE		200-02
4	4		ENSEMBLE VIS DE FIXATION DU RENVOI D'ANGLE		30-350-24
5	2		COURROIE DE LAME POUR COUPE 1M60		30-360-05
6	1		GRAISSEUR		40-11
7	1		ECROU BRONZE		210-17
8	3		ENSEMBLE JEU DE CALE		30-360-08
9	3		PALIER DE LAME		210-06
10	3		ARBRE DE LAME		210-07
11	1		LAME GAUCHE POUR 1M60		210-08
12	1		POULIE DU PALIER GAUCHE POUR 1M60		30-360-12
13	1		BAGUE (PAR PALIER)		210-04
14	2		ROULEMENT CONIQUE (PAR PALIER)		210-05
15	2		JOINT DE PALIER (PAR PALIER)		210-03
16	1		ENSEMBLE VIS DE FIXATION DE POULIE DE TENSION		210-14
17	1		POULIE DE TENSION		210-10
18	1		ROULEMENT DE POULIE DE TENSION	6205	210-12
19	1		ENTRETOISE DE POULIE DE TENSION		210-11
20	2		RONDELLE RESSORT (PAR PALIER)		20-230-18
21	1		VIS DE LAME PAS A GAUCHE (PAR PALIER)		210-13-G
22	1		VIS TENDEUR DE POULIE DE TENSION		30-360-22
23	2		POULIE DU PALIER CENTRALE ET DROIT POUR 1M60		30-360-23
24			PALIER COMPLET MONTE SANS POULIE		30-360-24
25	2		CLAVETTE		30-360-25
26	1		PROTECTION DE PRISE DE FORCE		30-360-26
27	1		PRISE DE FORCE		50-12
28	1		COURROIE DE LAME INTERMEDIAIRE POUR 1M60		30-360-28
29	1		SUPPORT DE LA POULIE DE TENSION		30-360-29
30	2		LAME CENTRALE ET DROITE POUR 1M60		210-09

PAGE 36



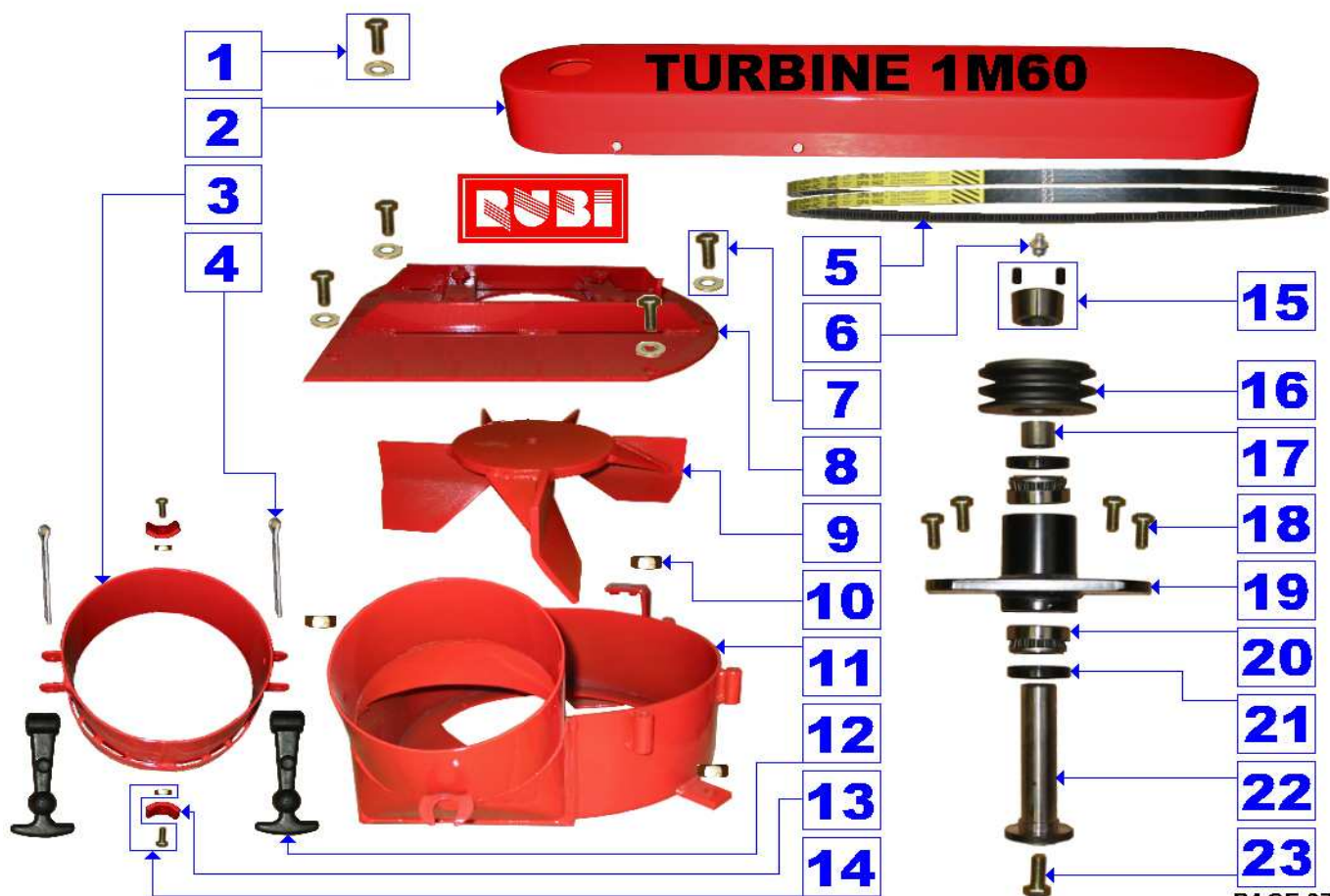
PAGE 36

**DOCUMENTATION TECHNIQUE POUR R28 R35 R40**

**TURBINE DE RAMASSAGE pour COUPE 1 m60**

REPÈRE	QUANTITE	VERSION	DESIGNATION	EVOLUTION	REFERENCE
1	1		ENSEMBLE VIS DE FIXATION		20-240-16
2	1		CARTER DE COURROIE DE TURBINE 1M60		30-370-02
3	1		EMBOU DE GAINÉ		180-03
4	2		GOUPILLE		30-60-20
5	2		COURROIE DE TURBINE		30-370-05
6	1		GRAISSEUR		40-11
7	4		ENSEMBLE VIS DE FIXATION		180-17
8	1		COUVERCLE DE TURBINE 1M60		30-370-08
9	1		TURBINE 5 PALES POUR 1M60		180-18
10	3		ECROU DE FIXATION DE FOND DE TURBINE		30-370-10
11	1		CARTER DE TURBINE 1M60		180-19
12	2		ATTACHE CAOUTCHOUC		180-13
13	2		FIXATION DE GAINÉ		20-180-25
14	2		ENSEMBLE VIS DE FIXATION		20-180-23
15	1		MOYEU CONIQUE		180-05
16	1		POULIE DE TURBINE 1M60		180-06
17	1		ENTRETOISE		180-08
18	4		VIS DE FIXATION DE PALIER DE TURBINE		30-370-18
19	1		PALIER DE TURBINE		180-10
20	2		ROULEMENT CONIQUE		180-09
21	2		JOINT DE PALIER		180-07
22	1		ARBRE DE TURBINE		180-11
23	1		VIS DE TURBINE PAS A GAUCHE		180-14-G

PAGE 37



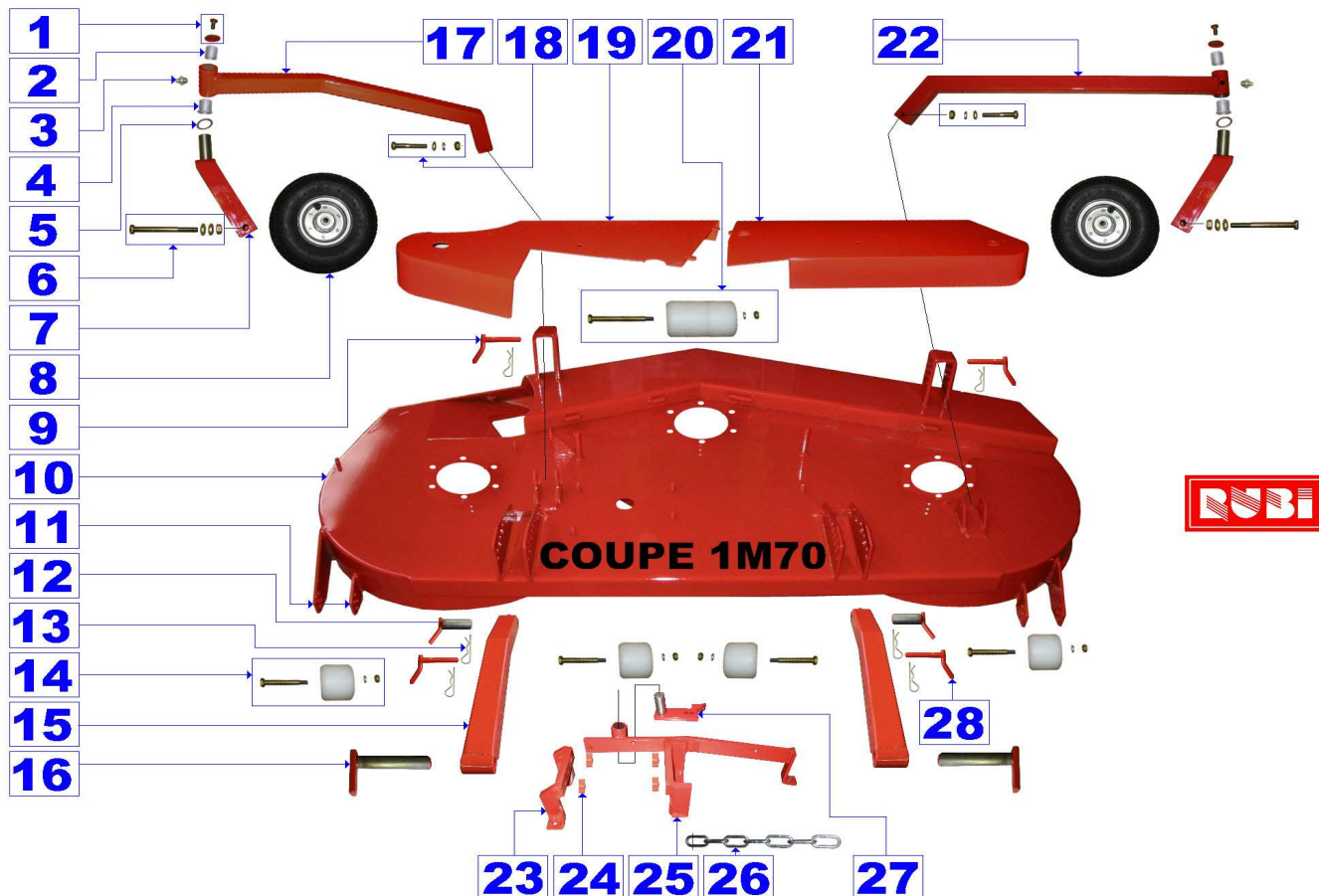
PAGE 37

DOCUMENTATION TECHNIQUE POUR R28 R35 R40

PLATEAU DE COUPE 1 m 70

REPERE	QUANTITE	VERSION	DESIGNATION	EVOLUTION	REFERENCE
1	2		ENSEMBLE VIS + RONDELLE		20-240-01
2	2		BAGUE	160-17	170-19
3	2		GRAISSEUR		40-11
4	2		BAGUE EPAULET	160-16	170-18
5	2		CALE D'USURE		30-350-27
6	2		ENSEMBLE AXE ROUE DE PLATEAU		20-240-06
7	2		FOURCHE		160-12
8	2		ROUE DE PLATEAU		160-17
9	2		AXE DIAMETRES 10		160-14
10	1		CARTER DE COUPE 1M70		30-380-10
11	1		ENSEMBLE SUPPORT GALET ANTI-SCALPE D & G		30-380-11
12	2		AXE DE BRAS DE LIAISON COTE COUPE		160-08
13	6		EPINGLE		160-20
14	4		GALET ANTI-SCALPE AVEC AXE		20-240-13
15	2		BRAS DE LIAISON		160-07
16	2		AXE DE BRAS DE LIAISON COTE MACHINE		160-09
17	1		BRAS DE ROUE DE PLATEAU GAUCHE AVEC RAMASSAGE		30-380-17-AR
17	1		BRAS DE ROUE DE PLATEAU GAUCHE SANS RAMASSAGE		160-11
18	2		ENSEMBLE VIS DE FIXATION DE BRAS		20-240-18
19	1		CARTER COURROIE DE COUPE GAUCHE		30-380-19
20	1		GALET ANTI-SCALPE CENTRALE AVEC AXE		600-14
21	1		CARTER COURROIE DE COUPE COTE DROIT		30-380-21
22	1		BRAS DE ROUE DE PLATEAU DROIT		160-11
23	1		1 ER PARTIE DU SUPPORT DE RENVOI D'ANGLE		200-04
24	4		CALE DE RENVOI D'ANGLE		30-380-24
25	1		2 EME PARTIE DU SUPPORT DE RENVOI D'ANGLE		200-03
26	2		CHAINE DE RELEVAGE		130-12
27	1		SUPPORT DE LA POULIE DE TENSION		30-380-27
28	2		AXE DIAMETRES 12		160-10

PAGE 38

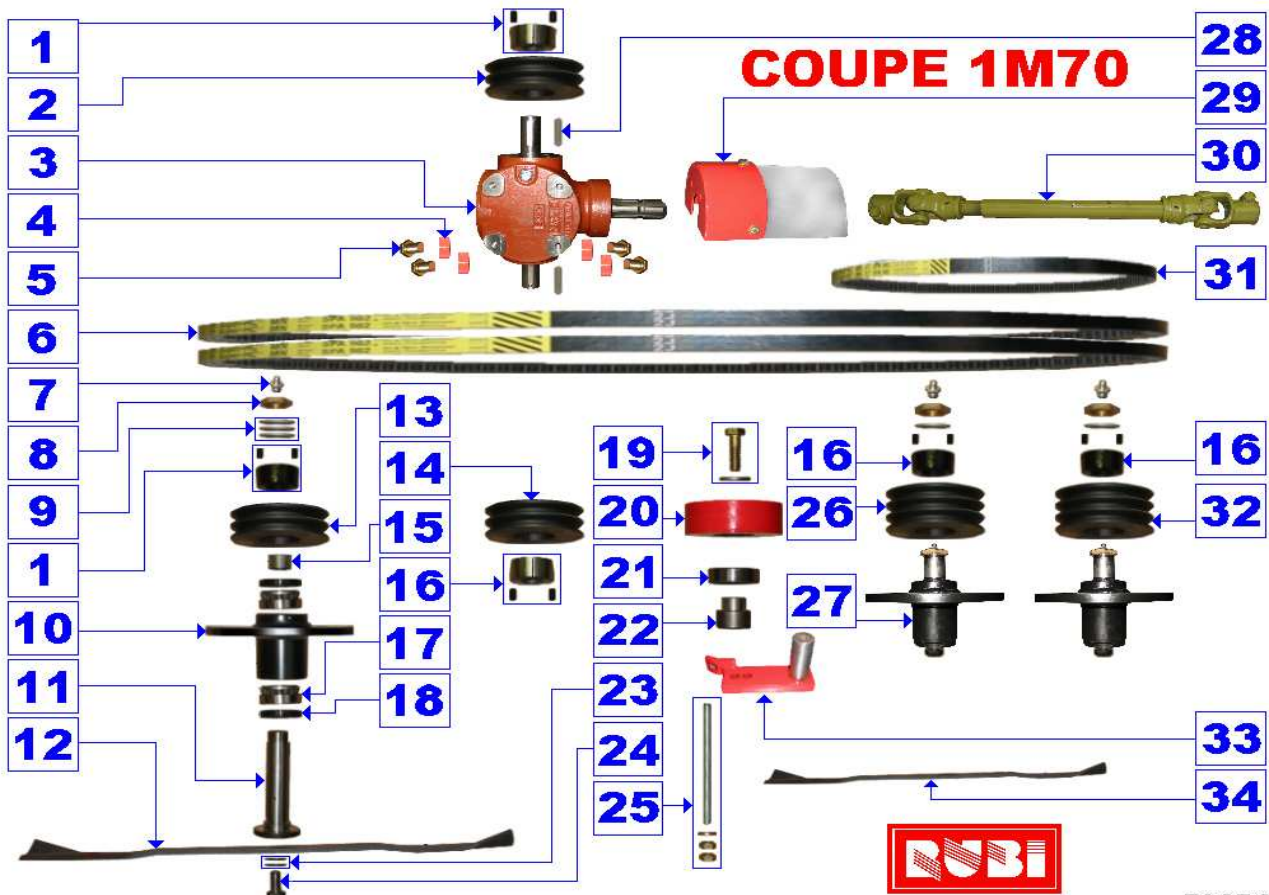




**DOCUMENTATION TECHNIQUE POUR R28 R35 R40**  
**ARBRE DE LAME / RENVOI D'ANGLE / POULIE DE TENSION**  
**POUR COUPE 1M70**

REPÈRE	QUANTITE	VERSION	DESIGNATION	EVOLUTION	REFERENCE
1	2		MOYEU AMOVIBLE ( de renvoi d'angle superieur et du palier gauche )	1610-30	200-08
2	1		POULIE SUPERIEUR DE RENVOI D'ANGLE	2 SPA 100	200-07
3	1		RENVIOI D'ANGLE AVEC RAMASSAGE		200-01
3	1		RENVIOI D'ANGLE SANS RAMASSAGE		200-02
4	4		CALE DE RENVOI D'ANGLE		30-390-04
5	4		VIS DE FIXATION DU RENVOI D'ANGLE		200-16
6	2		COURROIE DE LAME	3000	30-390-06
7	3		GRAISSEUR		40-11
8	3		ECROU BRONZE		210-17
9	3		ENSEMBLE JEU DE CALE		30-360-08
10	3		PALIER DE LAME		210-06
11	3		ARBRE DE LAME		210-07
12	2		LAME GAUCHE & DROITE	632 mm	210-08
13	1		POULIE DU PALIER GAUCHE	2 SPA 125	30-390-13
14	1		POULIE INFERIEUR DU RENVOI D'ANGLE	2 SPA 150	200-09
15	1		BAGUE (PAR PALIER)		210-04
16	3		MOYEU AMOVIBLE(inferieur de renvoi d'angle et du palier centrale & droit)	2012-30	210-10
17	2		ROULEMENT CONIQUE (PAR PALIER)	32006	210-05
18	2		JOINT DE PALIER (PAR PALIER)	35-55-9	210-03
19	1		ENSEMBLE VIS DE FIXATION DE POULIE DE TENSION		210-14
20	1		POULIE DE TENSION		210-10
21	1		ROULEMENT DE POULIE DE TENSION	6005	210-12
22	1		ENTRETOISE DE POULIE DE TENSION		210-11
23	2		RONDELLE RESSORT (PAR PALIER)		20-230-18
24	1		VIS DE LAME PAS A GAUCHE (PAR PALIER)		210-13-G
25	1		VIS TENDEUR DE POULIE DE TENSION		200-14
26	1	AVANT 2004	POULIE DU PALIER CENTRALE	3 SPA 118	30-390-26-04
26	1	APRES 2003	POULIE DU PALIER CENTRALE	3 SPA 112	30-390-26+03
27	2		PALIER COMPLET MONTE SANS POULIE		30-360-24
28	2		CLAVETTE		30-360-25
29	1		PROTECTION DE PRISE DE FORCE		30-360-26
30	1		PRISE DE FORCE		50-12
31	1	AVANT 2004	COURROIE DE LAME INTERMEDIAIRE	1507	30-390-31-04
31	1	APRES 2003	COURROIE DE LAME INTERMEDIAIRE	1482	30-390-31+03
32	1		POULIE D'ARBRE DE LAME DROITE	3 SPA 125	30-390-32
33	1		SUPPORT DE LA POULIE DE TENSION		30-390-33
34	1		LAME CENTRALE	515 mm	210-09

PAGE 39



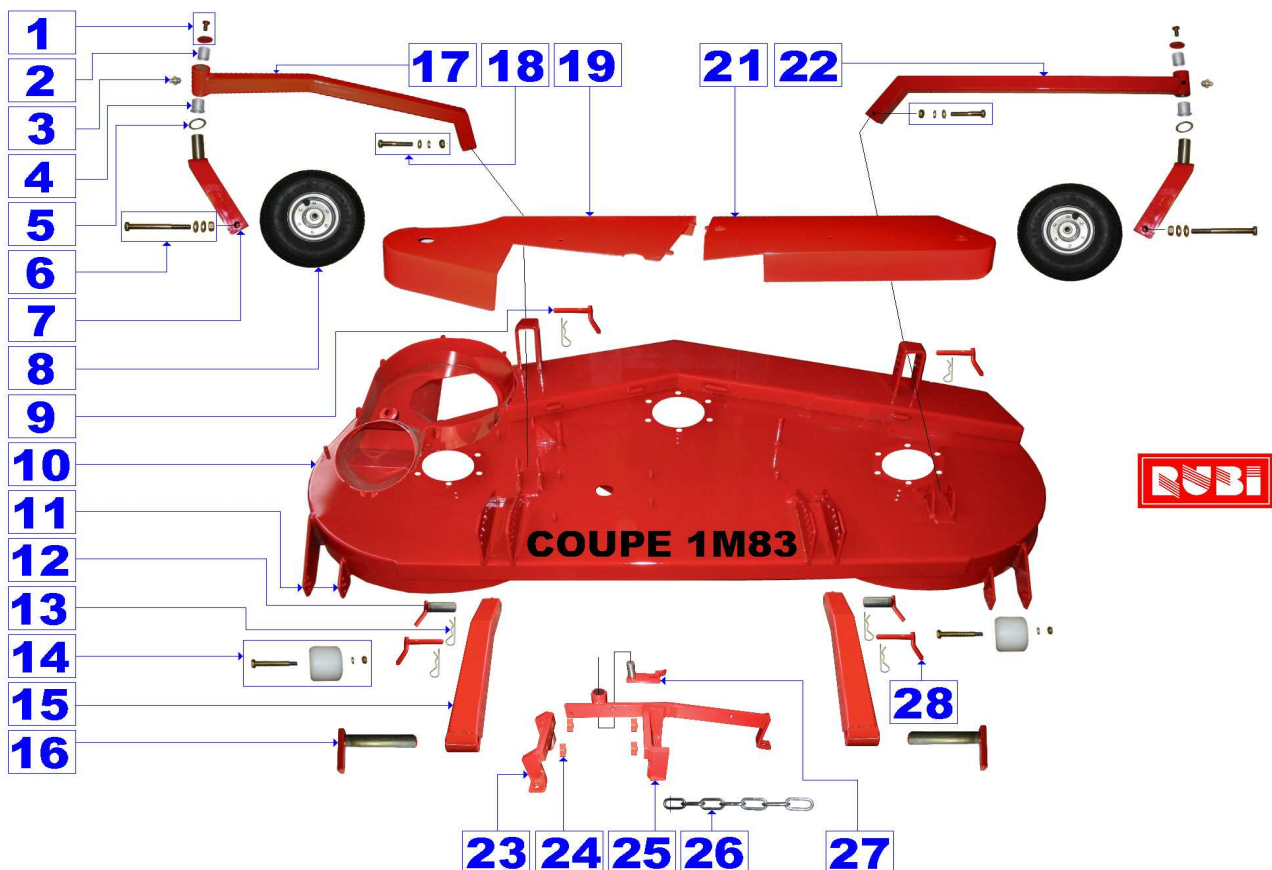


DOCUMENTATION TECHNIQUE POUR R28 R35 R40

PLATEAU DE COUPE 1 M 83

REPERE	QUANTITE	VERSION	DESIGNATION	EVOLUTION	REFERENCE
1	2		ENSEMBLE VIS + RONDELLE	160-18	160-18
2	2		BAGUE	160-17	170-19
3	2		GRAISSEUR		40-11
4	2		BAGUE EPAULET	160-16	170-18
5	2		CALE D'USURE		30-350-05
6	2		ENSEMBLE AXE ROUE DE PLATEAU		20-240-06
7	2		FOURCHE		160-12
8	2		ROUE DE PLATEAU		160-17
9	2		AXE DIAMETRES 10		160-14
10	1		CARTER DE COUPE 1M83 AVEC FOND DE TURBINE		160-01
10	1		CARTER DE COUPE 1M83 EJECTION LATERAL		170-01
10	1		CARTER DE COUPE 1M83 RECYCLEUR		30-410-10-R
11	1		ENSEMBLE SUPPORT GALET ANTI-SCALPE D & G		30-380-11
12	2		EPINGLE		160-08
13	6		EPINGLE		160-20
14	2		GALET ANTI-SCALPE AVEC AXE		20-240-13
15	2		BRAS DE LIAISON		160-07
16	2		AXE DE BRAS DE LIAISON COTE MACHINE		160-09
17	1		BRAS DE ROUE DE PLATEAU GAUCHE AVEC RAMASSAGE		30-380-17-AR
17	1		BRAS DE ROUE DE PLATEAU GAUCHE SANS RAMASSAGE		160-11
18	2		ENSEMBLE VIS DE FIXATION DE BRAS		160-19
19	1		CARTER COURROIE DE COUPE GAUCHE AVEC RAMASSAGE		160-03
19	1		CARTER COURROIE DE COUPE GAUCHE SANS RAMASSAGE		170-03
21	1		CARTER COURROIE DE COUPE COTE DROIT		160-02
22	1		BRAS DE ROUE DE PLATEAU DROIT		160-11
23	1		1 ER PARTIE DU SUPPORT DE RENVOIE D'ANGLE		200-04
24	4		CALE DE RENVOIE D'ANGLE		30-380-24
25	1		2 EME PARTIE DU SUPPORT DE RENVOIE D'ANGLE		200-03
26	2		CHAINE DE RELEVAGE		130-12
27	1		SUPPORT DE LA POULIE DE TENSION POUR 1M83		30-380-27
28	2		AXE DIAMETRES 12		160-14

PAGE 41



**DOCUMENTATION TECHNIQUE POUR R28 R35 R40**  
**ARBRE DE LAME / RENVOI D'ANGLE / POULIE DE TENSION**  
**POUR COUPE 1M83**

REPERE	QUANTITE	VERSION	DESIGNATION	EVOLUTION	REFERENCE
1	2		MOYEU AMOVIBLE		200-08
2	1		POULIE SUPERIEUR DE RENVOI D'ANGLE		200-07
3	1		RENGOIE D'ANGLE AVEC RAMASSAGE		200-01
3	1		RENGOIE D'ANGLE SANS RAMASSAGE OU RECYCLEUR		200-02
4	4		CALE DE RENVOIE D'ANGLE		30-390-04
5	4		VIS DE FIXATION DU RENVOIE D'ANGLE		200-16
6	2		COURROIE DE LAME		210-22
7	3		GRAISSEUR		40-11
8	3		ECROU BRONZE		210-17
9	3		ENSEMBLE JEU DE CALE		30-360-08
10	3		PALIER DE LAME		210-06
11	3		ARBRE DE LAME		210-07
12	3		LAME GAUCHE / CENTRALE / DROITE		210-08
13	1		POULIE DE PALIER DE LAME GAUCHE		30-420-13
14	1		POULIE INFERIEUR DU RENVOIE D'ANGLE		200-09
15	1		BAGUE (PAR PALIER)		210-04
16	3		MOYEU AMOVIBLE (inférieur du renvoi d'angle & palier centrale & droit )		200-10
17	2		ROULEMENT CONIQUE (PAR PALIER)		210-05
18	2		JOINT DE PALIER (PAR PALIER)		210-03
19	1		ENSEMBLE VIS DE FIXATION DE POULIE DE TENSION		210-14
20	1		POULIE DE TENSION		210-10
21	1		ROULEMENT DE POULIE DE TENSION		210-12
22	1		ENTRETOISE DE POULIE DE TENSION		210-11
23	2		RONDELLE RESSORT (PAR PALIER)		20-230-18
24	1		VIS DE LAME PAS A GAUCHE (PAR PALIER)		210-13-G
25	1		TENDEUR DE POULIE DE TENSION		200-14
26	2		POULIE DU PALIER CENTRALE ET DU PALIER DROIT		210-02-X3
27			PALIER COMPLET MONTE SANS POULIE		30-360-24
28	2		CLAVETTE		30-360-25
29	1		PROTECTION DE PRISE DE FORCE		30-360-26
30	1		PRISE DE FORCE		50-12
31	1		COURROIE DE LAME INTERMEDIAIRE		30-420-31
32	1		SUPPORT DE LA POULIE DE TENSION		30-390-32

PAGE 42

